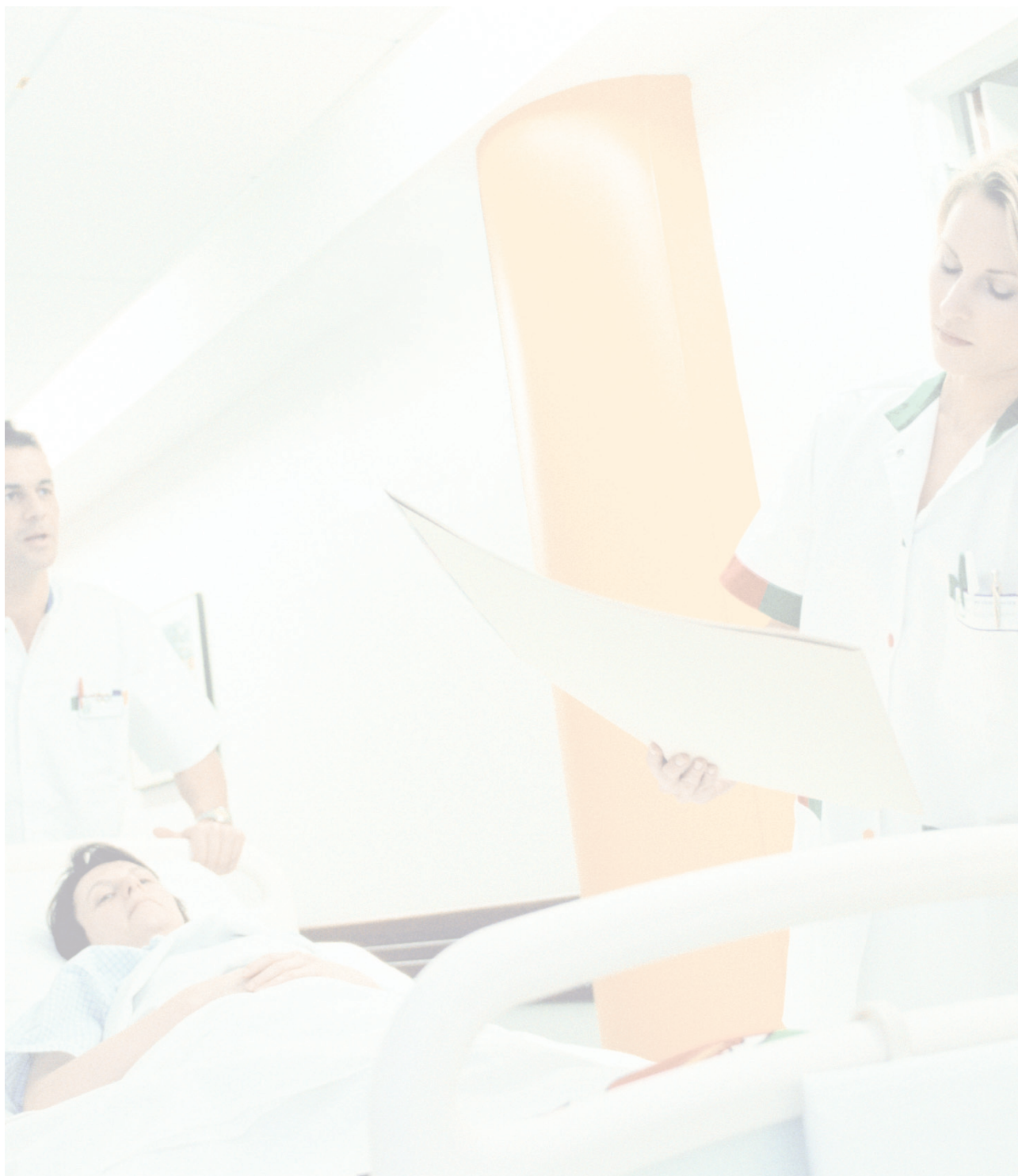




Rigidur wandssystemen

Sterk en stootvast

Inhoudsopgave





1 Rigidur wandsystemen

1.1 Het product

1.2 Het wandstelsysteem

1.3 De toepassingsgebieden

1.4 Het assortiment

2 Rigidur scheidingswanden

2.1 Rigidur scheidingswanden:
enkel skelet, enkel beplaat

MS 70 RD/1.45.1

30

38

2600

3

MS 70 RD/1.45.1.A

30

45

2600

3

MS 75 RD/1.50.1

30

38

3000

4

MS 75 RD/1.50.1.A

30

45

3000

5

MS 100 RD/1.75.1

30

43

4500

6

MS 100 RD/1.75.1.A

30

47

4500

7

MS 125 RD/1.100.1

30

43

5000

8

MS 125 RD/1.100.1.A

30

50

5000

8

2.2 Rigidur scheidingswanden:
enkel skelet, dubbel beplaat

MS 100 RD/2.50.2

60

49

4000

16

MS 100 RD/2.50.2.A

60/90

56

4000

18

MS 125 RD/2.75.2

60

49

5500

18

MS 125 RD/2.75.2.A

60/90

57

5500

18

MS 150 RD/2.100.2

60

50

6500

19

MS 150 RD/2.100.2.A

60/90

59

6500

19

2.3 Rigidur scheidingswanden:
dubbel skelet, dubbel beplaat

MS 145 RD/2.45*45.2.A

60

63

4500

24

MS 145 RD/2.45*45.2.AA

60

64

4500

26

MS 155 RD/2.50*50.2.A

60

64

4500

26

MS 155 RD/2.50*50.2.AA

60

65

4500

26

MS 205 RD/2.75*75.2.A

60

66

6000

27

MS 205 RD/2.75*75.2.AA

60

67

6000

27

MS 255 RD/2.100*100.2.A

60

≥ 66

6500

27

MS 255 RD/2.100*100.2.AA

60/90

≥ 67

6500

27

2.4 Rigidur ECO-scheidingswanden:
enkel skelet, dubbel beplaat

MS 100 ECO RD/2.50.2.A

60/90

54

4000

32

MS 125 ECO RD/2.75.2.A

60/90

55

5500

34

MS 150 ECO RD/2.100.2.A

60/90

57

6500

34

dubbel skelet, dubbel beplaat

MS 145 ECO RD/2.45*45.2.A

60

58

4500

34

MS 145 ECO RD/2.45*45.2.AA

60

62

4500

34

MS 205 ECO RD/2.75*75.2.A

60

62

6000

35

MS 205 ECO RD/2.75*75.2.AA

60

64

6000

35

MS 255 ECO RD/2.100*100.2.A

60

63

6500

35

MS 255 ECO RD/2.100*100.2.AA

60/90

64

6500

36

dubbel skelet, driedubbel beplaat

MS 280 ECO RD/3.100*100.3.AA

90

67

6500

35



Brandwerendheid in minuten



Geluidsisolatie R_w in dB



Maximale wandhoogte in mm

3 Rigidur voorzetwanden

3.1 Rigidur voorzetwanden: direct bevestigd

3.2 Rigidur voorzetwanden: vrijstaand
enkel skelet, enkel beplaat

MS 88 RD V/75.1.A

MS 113 RD V/100.1.A



0,75



*



3000



42

43

46

48

48

enkel skelet, dubbel beplaat

MS 75 ECO RD V/50.2.A

MS 100 ECO RD V/75.2.A

MS 125 ECO RD V/100.2.A

0,56

*

2600

49

0,80

*

3500

49

1,00

*

4250

49

4 Montage Rigidur wanden

4.1 Eisen aan de bouwplaats

4.2 Opbouw van de draagconstructie

4.3 Bewerken van Rigidur platen

4.4 Bevestiging van Rigidur platen

4.5 Afvoegen

4.6 Afwerking

4.7 Deurkozijnen

4.8 Dilataties en glijdende aansluitingen

4.9 Toepassing in natte cellen

4.10 Bevestiging van voorwerpen

4.11 Verbruiksstaten

54

54

55

56

57

62

64

65

68

69

70

71



Thermische isolatie R_t in $m^2 K/W$



Geluidsisolatie R_w in dB



Maximale wandhoogte in mm

1 Rigidur wandsystemen

De huidige bouw stelt hoge eisen aan geluidsisolatie, brandveiligheid en stabiliteit. Naast de eisen met betrekking tot deze prestaties moet een binnenwand voldoen aan talloze extra eisen. Wanden moeten onderhoudsvriendelijk en sterk en stootvast zijn. Daarbij moeten ze snel gemonteerd kunnen worden, met een strak en vlak oppervlak als resultaat.

Aan de hand van deze wensen en eisen heeft Gyproc een kwalitatief hoogwaardig plaatmateriaal ontwikkeld: de Rigidur gipsvezelplaat. Met deze plaat realiseert u stootvaste, vlakke en lichte wandconstructies, die bestand zijn tegen hoge gebruiksbelastingen.

1.1 Het product

Rigidur is een KOMO-gecertificeerde gipsvezelplaat. De speciale sandwichopbouw geeft deze plaat bijzondere eigenschappen. Rigidur heeft aan beide zijden een harde, waterafstotende toplaag van gips met cellulosevezels (100% gerecycled papier).

De met perliet verrijkte kern zorgt ervoor dat Rigidur licht in gewicht is en dus gemakkelijk hanteerbaar. De zichtzijde van de Rigidur plaat is niet alleen sterk en stootvast, maar tevens zeer glad en dus geschikt voor talloze afwerkingen.



1.2 Het wandstelsel

Rigidur wanden worden opgebouwd uit een skelet van Gyproc Metal Stud C- en U-profielen en een beplating van Rigidur gipsvezelplaten. Dit Rigidur wandstelsel combineert de voordelen van een licht wandstelsel met de voordelen van een hoge stootvastheid en duurzaamheid.

Optimaal geluidsisolerend

Op het gebied van geluid worden met deze lichte en relatief dunne wanden zeer hoge isolatiewaarden behaald. Dankzij het massa-veer-principe, waarbij de spouw en de slanke metalen profielen zorgen voor een minimale geluids-overdracht, ontstaat een hoge geluidsisolatie.

Brandwerend

Ook op het gebied van brandwerendheid scoren Rigidur wanden hoog. De plaat bevat namelijk gebonden kristalwater. Ten tijde van brand verdampt dit water en zorgt ervoor dat de temperatuur van de wand geruime tijd relatief laag blijft.

Onbrandbaar

De Rigidur gipsvezelplaat is volledig onbrandbaar en voldoet daarmee aan Brandklasse A1 volgens NEN-EN 13501-01. Dit betekent dat Rigidur is ingedeeld in de hoogste klasse.

Bij brand komt geen rook vrij; vluchtroutes worden derhalve niet door rook belemmerd.

Licht systeem

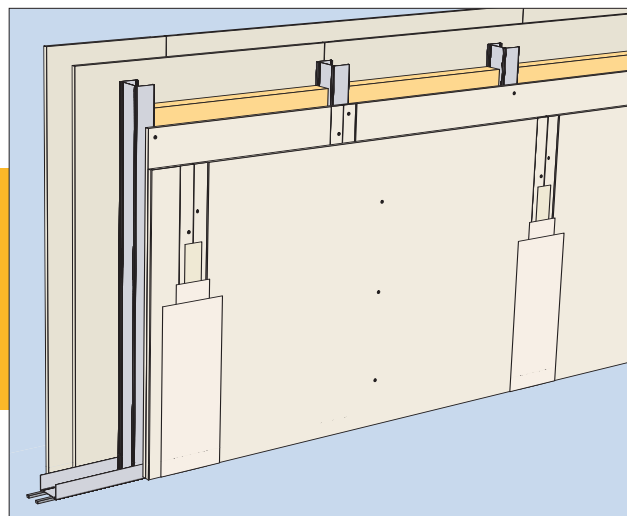
De lichte Rigidur wanden zijn vrijwel overal toepasbaar. Vaak kan de plaats van de wand onafhankelijk van de dragende constructie bepaald worden, ook op lichte houten vloeren. Dit betekent flexibiliteit in zowel nieuwbouw als renovatie.

Dankzij de droge montage is de doorlooptijd tijdens het bouwproces kort. Leidingen voor water en elektra worden, zonder frezen, weggewerkt in de spouw, waardoor veel tijd wordt bespaard.

Vlak en glad

Voor een glad en naadloos oppervlak hoeven alleen de naden te worden afgewerkt. Met name bij toepassing van de Rigidur platen met afgevlakte kant (AK) gaat dit snel en gemakkelijk.

De afwerkingsmogelijkheden van Rigidur zijn vervolgens zeer veelzijdig.



Dankzij het gladde voorbehandelde oppervlak kan behang direct worden aangebracht en later gemakkelijk worden verwijderd. Ook voor decoratieve verfsoorten, tegelwerk en spuitpleisters vormt Rigidur een geschikte ondergrond.

Hout of metaal

Overigens kan Rigidur ook op een houten frame worden toegepast. Een Gyproc Metal Stud skelet heeft echter zowel op het gebied van de montage als in het eindresultaat, een aantal belangrijke voordelen:

- Een metalen profiel is altijd recht en werkt niet;
- De C-profielen zijn snel op maat te maken en worden daarna eenvoudig in de U-profielen geklemd;
- Doordat de C-profielen in de U-profielen klemmen, werkt u altijd in een recht vlak;
- Een wand opgebouwd uit een Gyproc Metal Stud skelet heeft een hogere geluidsisolatie en is licht in gewicht.

Voordelen Rigidur wanden

- **sterk en stootvast**
- **hoge geluidsisolatie**
- **brandveilig**
- **voorwerpen gemakkelijk te bevestigen**
- **licht systeem**
- **glad en vlak oppervlak**

1.3 De toepassingsgebieden

De Rigidur gipsvezelplaat is geschikt voor toepassing in voorzetwanden, scheidingswanden, plafonds, afwerking van de schuine kap en overige constructies zoals leidingkokers en dagkanten.

Maar ook voor andere binnentoepassingen, zoals hout-skeletbouw, unit-bouw en prefab-industrie van bijvoorbeeld dakelementen en gevelsluitende elementen vindt u in het Rigidur programma absoluut de juiste keuze. In deze brochure wordt specifiek ingegaan op de toepassing van Rigidur in scheidingswanden en voorzetwanden.

Robuust en stootvast

De Rigidur wanden zijn bijzonder geschikt voor die situaties waar een hoge stootvastheid vereist is. Zoals op plaatsen waar veel mensen verkeren, bijvoorbeeld in bioscopen, theaters, horeca-gelegenheden en scholen. Maar ook in winkels, magazijnen, crèches, ziekenhuizen en inrichtingen hebben de wanden het vaak zwaar te verduren. Rigidur wanden zijn robuust, stootvast en bestand tegen extreme omstandigheden.

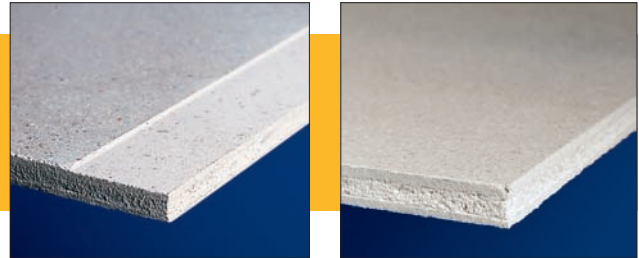
Naast de toepassing in utiliteitsgebouwen is Rigidur ook geschikt voor de woningbouw. Met name bij luxe woningen en appartementen speelt duurzaamheid een belangrijke rol en kan met Rigidur een kwalitatief hoogwaardige wand worden aangeboden.



Vanwege de veelzijdige montage mogelijkheden zijn Rigidur wanden zowel geschikt voor toepassing in nieuwbouw als renovatie- en verbouwprojecten.

1.4 Het assortiment

Voor het maken van Rigidur wanden heeft u een compleet assortiment gipsvezelplaten met bijbehorende accessoires ter beschikking.



Rigidur AK

Rigidur VK

Rigidur gipsvezelplaten

Rigidur is in diverse afmetingen, dikten en met diverse langskanten leverbaar. Rigidur platen met afgevlakte kant zijn 1200 mm breed en worden stotend gemonteerd. De naden worden vlak afgewerkt met Gyproc JointFiller Vario en Gyproc wapeningsband. Bij Rigidur platen met volle kant (VK) is het formaat afgestemd op de montagewijze. In verband met de voegafwerking dient u een naad van 5 mm tussen de platen aan te houden. Dankzij de breedtematen van 595 en 1195 mm kunt u de gebruikelijke profielafstand aanhouden.

Gyproc Metal Stud C- en U-profielen

Metalen profielen voor het maken van het skelet bij Rigidur wanden.

Gyproc afdichtingsband

Zelfklevend semi-gesloten cellenband voor de geluiddichte aansluiting van de wand met de omringende constructie.

Rigidur schroeven

Zelfborende schroeven voor de bevestiging van gipsvezelplaten op het Gyproc Metal Stud skelet. Schroeflengten 30, 45 en 55 mm.

Gyproc snelbouwschroeven

Zelfborende schroeven voor de bevestiging van Gyproc gipskartonplaten op het Gyproc Metal Stud skelet in een Rigidur ECO wand. Schroeflengten 25 en 35 mm.

Gyproc JointFiller Vario

Voegenvuller voor het vlak en scheurvrij afvoegen van naden, aansluitingen en schroefkoppen.

Gyproc wapeningsband

Voor het wapenen van AK-voegen. Altijd in combinatie met Gyproc JointFiller Vario gebruiken.

Gyproc JointFinisher Premium

Voegenfinish voor een gladde toplaag op de Gyproc JointFiller Vario.

Gyproc diepgrond

Voorstrijkmiddel om stofdeeltjes te binden en de zuigende werking van het oppervlak te verminderen. Wordt met name ter voorbereiding van schilderwerk gebruikt om het verschil in zuigende werking van de voegafwerking en het plaatoppervlak op te heffen.

Gyproc No-Coat UltraFlex

Extreem stootvaste hoekbescherming voor het strak afwerken van zowel in- als uitwendige hoeken.

Metalen plaatpluggen

Hollewandplug voor de bevestiging van voorwerpen tot 65 kg aan 12,5 mm dikke Rigidur platen.

| Rigidur gipsvezelplaten | Kantvorm | Dikte in mm | Breedte in mm | Lengte in mm | Gewicht kg/m ² |
|-------------------------|-----------------|-------------|---------------|--------------|---------------------------|
| Rigidur 12,5 AK | Afgevlakte kant | 12,5 | 1200 | 2500 | ca. 12,5 |
| | | | | 2750 | |
| | | | | 3000 | |
| Rigidur 10 VK | Volle kant | 10 | 595 | 2600 | ca. 10 |
| | | | | 1200 | |
| | | | | 1500 | |
| | | | 1195 | 2500 | |
| | | | | 2750 | |
| | | | | 3000 | |
| Rigidur 12,5 VK | Volle kant | 12,5 | 595 | 2600 | ca. 12,5 |
| | | | | 1000 | |
| | | | | 1500 | |
| | | | 1195 | 2500 | |
| | | | | 2750 | |
| | | | | 3000 | |

2 Rigidur scheidingswanden

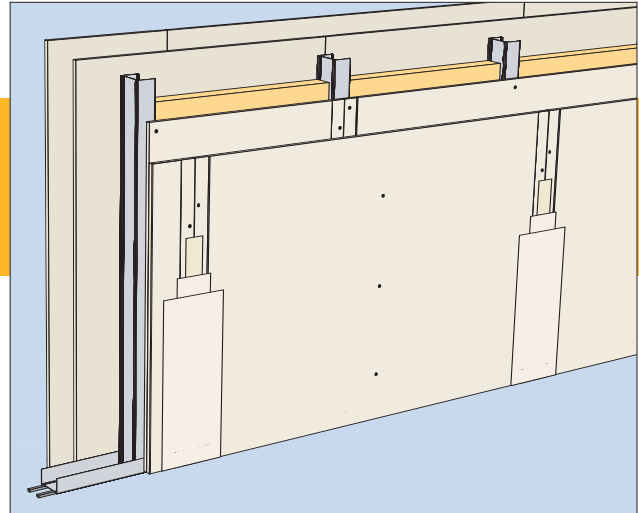
Een Rigidur scheidingswand is opgebouwd uit een skelet van Gyproc Metal Stud C- en U-profielen en een beplating van Rigidur gipsvezelplaten.

Dankzij de robuuste eigenschappen van Rigidur is deze lichte scheidingswand zeer duurzaam en stootvast. Bovendien zorgt het Rigidur wandstelsel voor een zeer hoge geluidsisolatie en optimale brandwerendheid. De wand wordt volgens de droge montage methode opgebouwd. Hierdoor is een korte doorlooptijd in het bouwproces gegarandeerd.

Rigidur is veelzijdig toepasbaar als lichte niet-dragende scheidingswand in de utiliteits- en woningbouw, zowel in nieuwbouw- als renovatie- en verbouwprojecten.

De prestaties van een Rigidur scheidingswand kunt u eenvoudig aan de eisen aanpassen door te variëren in beplatingsdikte, aantal plaatlagen, profielbreedte en de hoeveelheid minerale wol in de spouw.

Daarnaast kunnen de Rigidur gipsvezelplaten ook gecombineerd worden met Gyproc gipskartonplaten, de zogenoemde Rigidur ECO-wanden. Hierbij bestaat de eerste beplatingslaag uit Gyproc gipskartonplaten en de tweede laag uit de stootvaste Rigidur gipsvezelplaten.



In dit hoofdstuk vindt u achtereenvolgens de prestaties en de bijbehorende details en bestekteksten van:

- Rigidur scheidingswanden:
 - enkel skelet - enkel beplaat
 - enkel skelet - dubbel beplaat
 - dubbel skelet - dubbel beplaat
- Rigidur ECO-scheidingswanden:
 - enkel skelet - dubbel beplaat
 - dubbel skelet - dubbel beplaat

Uitleg systeemcode

De opbouw van de constructie zit verwerkt in de code van de Rigidur scheidingswanden.

| Systeemtype | Dikte constructie (mm) | Aanduiding Rigidur beplating | Aantal plaatlagen eerste spouwblad | Profielbreedte (mm) | Aantal plaatlagen tweede spouwblad | Aanwezigheid minerale wol (facultatief) |
|-------------|------------------------|------------------------------|------------------------------------|---------------------|------------------------------------|---|
| MS | 70 | RD | /1 | .45 | .1 | .A |

| Systeemtype | Dikte constructie (mm) | Aanduiding ECO wand | Aanduiding Rigidur beplating | Aantal plaatlagen eerste spouwblad | Profielbreedte (mm) | Aantal plaatlagen tweede spouwblad | Aanwezigheid minerale wol (facultatief) |
|-------------|------------------------|---------------------|------------------------------|------------------------------------|---------------------|------------------------------------|---|
| MS | 100 | ECO | RD | /2 | .50 | .2 | .A |

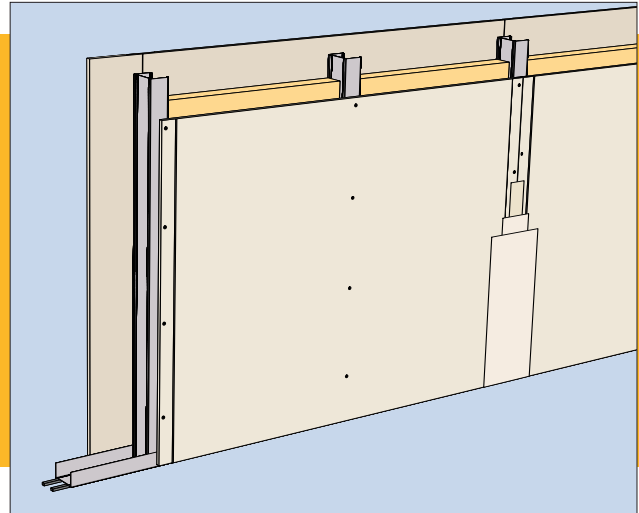
2.1 Rigidur scheidingswanden: enkel skelet, enkel beplaat

Type wand

Rigidur scheidingswand: enkel metalen skelet met een enkele beplating aan beide zijden en eventueel minerale wol in de spouw.

Toepassingsgebieden

Zowel in woning- en utiliteitsbouw geschikt als lichte niet-dragende kamerscheidende wand. Bijvoorbeeld als kamerscheidende wand, scheiding tussen gang en vertrek in scholen, ziekenhuizen en als scheiding tussen (normale) kantoorvertrekken.



Rigidur scheidingswand: enkel skelet, enkel beplaat

Wandopbouw

Skelet

Het metalen skelet is opgebouwd uit Gyproc Metal Stud C- en U-profielen. De profielen die aansluiten op de omringende constructie dienen aan de rugzijde te zijn voorzien van Gyproc afdichtingsband.

Spouwvulling

Minerale wol: Isover glaswol van minimaal 15 kg/m³ (bijv. Soneroll of Sonepanel) of steenwol van minimaal 35 kg/m³.

Voorzieningen

Leidingen voor water en elektra kunnen gemakkelijk in de spouw worden opgenomen. Verder is het mogelijk allerlei typen kozijnen op te nemen.

Beplating

De Rigidur gipsvezelplaten worden met Rigidur schroeven bevestigd aan de Gyproc Metal Stud C-profielen. Voor een snelle gladde voegafwerking worden Rigidur platen met afgevlakte langskant (AK) toegepast. Deze worden stotend gemonteerd. Rigidur platen met volle kant (VK) worden met een tussenruimte van 5 mm gemonteerd.

Voegafwerking

De naden van de Rigidur AK platen worden afgewerkt met Gyproc wapeningsband en Gyproc JointFiller Vario. Rigidur VK platen worden afgevoegd met Gyproc JointFiller Vario. Voor een glad eindresultaat wordt over de voegenvuller een toplaag aangebracht van Gyproc JointFinisher Premium.

Afwerking

Rigidur wanden vormen een geschikte ondergrond voor vrijwel elk type afwerking, zoals verf, behang, tegels, spuitpleister, etc. Volg hierbij de voorschriften van de desbetreffende fabrikant.

Ophangen voorwerpen

Met de Gyproc plaatpluggen bevestigt u lichte en middelzware voorwerpen aan de Rigidur wand. Voor het monteren van zware voorwerpen, zoals wastafels, kunnen speciale hulpconstructies in de wand worden opgenomen.

Dilataties

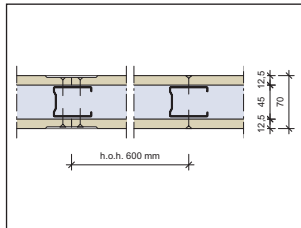
Rigidur wanden dient u van dilataties te voorzien:

- ter plaatse van dilataties in de ruwbouw;
- bij wandafmetingen ≥ 10 m¹.

Prestaties

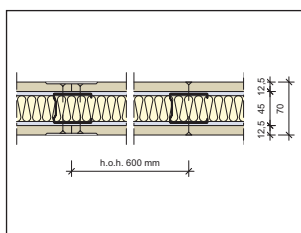
Door te variëren in beplatingsdikte, profielbreedte en het wel of niet toepassen van minerale wol in de spouw kunnen de prestaties van de wand aan de eisen van uw project worden aangepast. De hierna volgende constructies zijn de standaardoplossingen. Voor projectgerichte adviezen kunt u contact opnemen met Gyproc.

Rigidur scheidingswanden: enkel skelet, enkel beplaat



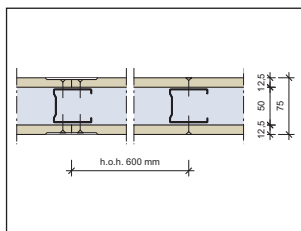
Rigidur scheidingswand MS 70 RD/1.45.1

Brandwerendheid : 30 minuten
 Geluidsisolatie R_w : 38 dB
 Wandhoogte : 2600 mm
 Gewicht : ca. 26 kg/m²
 Profielbreedte : 45 mm
 Beplating : Rigidur 12,5 mm
 Minerale wol : -



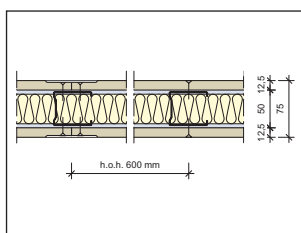
Rigidur scheidingswand MS 70 RD/1.45.1.A

Brandwerendheid : 30 minuten
 Geluidsisolatie R_w : 45 dB
 Wandhoogte : 2600 mm
 Gewicht : ca. 27 kg/m²
 Profielbreedte : 45 mm
 Beplating : Rigidur 12,5 mm
 Minerale wol : 40 mm Isover Soneroll of Sonepanel



Rigidur scheidingswand MS 75 RD/1.50.1

Brandwerendheid : 30 minuten
 Geluidsisolatie R_w : 38 dB
 Wandhoogte : Toepassingsgebied I: 3000 mm
 Toepassingsgebied II: 2750 mm
 Gewicht : ca. 26 kg/m²
 Profielbreedte : 50 mm
 Beplating : Rigidur 12,5 mm
 Minerale wol : -



Rigidur scheidingswand MS 75 RD/1.50.1.A

Brandwerendheid : 30 minuten
 Geluidsisolatie R_w : 45 dB
 Wandhoogte : Toepassingsgebied I: 3000 mm
 Toepassingsgebied II: 2750 mm
 Gewicht : ca. 27 kg/m²
 Profielbreedte : 50 mm
 Beplating : Rigidur 12,5 mm
 Minerale wol : 40 mm Isover Soneroll of Sonepanel



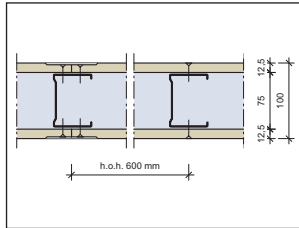
30 38 2600

30 45 2600

30 38 3000

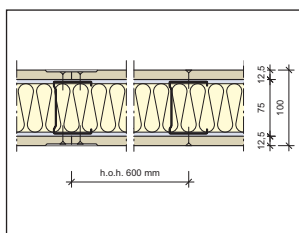
30 45 3000

Rigidur scheidingswanden: enkel skelet, enkel beplaat



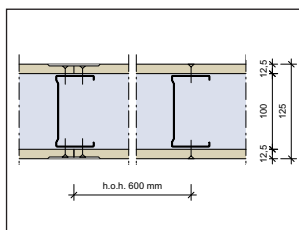
Rigidur scheidingswand MS 100 RD/1.75.1

Brandwerendheid : 30 minuten
 Geluidsisolatie R_w : 43 dB
 Wandhoogte : Toepassingsgebied I: 4500 mm
 Toepassingsgebied II: 3750 mm
 Gewicht : ca. 26 kg/m²
 Profielbreedte : 75 mm
 Beplating : Rigidur 12,5 mm
 Minerale wol : -



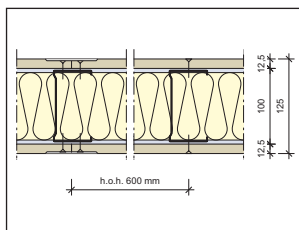
Rigidur scheidingswand MS 100 RD/1.75.1.A

Brandwerendheid : 30 minuten
 Geluidsisolatie R_w : 47 dB
 Wandhoogte : Toepassingsgebied I: 4500 mm
 Toepassingsgebied II: 3750 mm
 Gewicht : ca. 27 kg/m²
 Profielbreedte : 75 mm
 Beplating : Rigidur 12,5 mm
 Minerale wol : 60 mm Isover Soneroll of Sonepanel



Rigidur scheidingswand MS 125 RD/1.100.1

Brandwerendheid : 30 minuten
 Geluidsisolatie R_w : 43 dB
 Wandhoogte : Toepassingsgebied I: 5000 mm
 Toepassingsgebied II: 4250 mm
 Gewicht : ca. 26 kg/m²
 Profielbreedte : 100 mm
 Beplating : Rigidur 12,5 mm
 Minerale wol : -



Rigidur scheidingswand MS 125 RD/1.100.1.A

Brandwerendheid : 30 minuten
 Geluidsisolatie R_w : 50 dB
 Wandhoogte : Toepassingsgebied I: 5000 mm
 Toepassingsgebied II: 4250 mm
 Gewicht : ca. 27 kg/m²
 Profielbreedte : 100 mm
 Beplating : Rigidur 12,5 mm
 Minerale wol : 80 mm Isover Soneroll of Sonepanel



30 43 4500

30 47 4500

30 43 5000

30 50 5000

Toelichting op prestaties

Brandwerendheid

De brandwerendheid van de Rigidur wanden is vastgelegd in diverse brandrapporten, of is rekenkundig bepaald.

Voor Rigidur wanden is het criterium 'thermische isolatie betrokken op de temperatuur', zoals genoemd in NEN 6069, veelal maatgevend. Hierbij mag de temperatuurstijging aan de niet-direct verhitte wandzijde gemiddeld 140 °C en de maximale temperatuurstijging op enig punt 180 °C bedragen.

Geluidsisolatie

De luchtgeluidsisolatie R_w van de Rigidur wanden is vastgelegd in diverse geluidmeetrappen, of is rekenkundig bepaald. De luchtgeluidsisolatiemetingen zijn uitgevoerd conform NEN-EN-ISO-140-3, terwijl de ééngetalswaarde R_w is bepaald conform NEN-EN-ISO-717. Wanneer glaswol wordt toegepast, i.p.v. de voorgeschreven steenwol isolatie, heeft dit geen negatieve invloed op de geluidsisolatie. Daarbij dient de glaswol een volumieke massa van minimaal 15 kg/m³ te bezitten, en moet minimaal dezelfde dikte worden toegepast als de voorgeschreven steenwol.

Wandhoogte

De maximale wandhoogte van de Rigidur wanden is bepaald volgens DIN 18183. Hierin worden 2 toepassingsgebieden onderscheiden, waarbij het aantal aanwezige personen in de ruimte maatgevend is:

- I: Wanden in gebieden met weinig mensen, bijv. woonkamers, hotels, ziekenhuiskamers, kantoren, e.d.
- II: Wanden in gebieden met veel mensen, bijv. aula's, auditoria, schoollokalen, e.d.

Bestek

Voor het schrijven van bestekken kan zowel de Gyproc bestekservice, Gyproc bestektekst als de Stabu bestektekst worden gebruikt.

Gyproc bestekservice

Onze bestekservice is te vinden op de door Stabu uitgegeven CD-rom. Tevens vindt u deze op onze internetsite, www.gyproc.nl.

Gyproc bestektekst

Als u niet volgens Stabu werkt, dan kunt u de volgende bestektekst gebruiken. Uiteraard dient u deze verder aan te passen aan uw eigen project.

Rigidur scheidingswand: enkel skelet, enkel beplaat

- Rigidur wand opgebouwd uit een Gyproc Metal Stud (C -en U -profielen) skelet, nominale breedte ... mm, dat met tussenvoeging van éénmaal Gyproc afdichtingsband 8x20 mm bij profielen tot 50 mm breed / tweemaal Gyproc afdichtingsband 8x9 mm bij profielen vanaf 50 mm breed, h.o.h. 750 mm aan de ruwbouwconstructie is bevestigd. Stijlen maximaal h.o.h. 600 mm.
- Aan beide zijden van het skelet een enkele beplating Rigidur gipsvezelplaten... mm dik. Rigidur AK platen stotend gemonteerd / Rigidur VK platen met een naad van 5 mm. Platen bevestigd met Rigidur schroeven.
- In de spouw Isover glaswol (bijv. Soneroll of Sonepanel) / steenwol, diktemm, volumieke massa ...kg/m³.
- Naden bij Rigidur AK platen afgewerkt met Gyproc JointFiller Vario en Gyproc wapeningsband / bij Rigidur VK platen met Gyproc JointFiller Vario.
- Voegen glad afgewerkt met een toplaag van Gyproc JointFinisher Premium.
- Afwerksysteem aangebracht volgens de richtlijnen van de desbetreffende fabrikant.

Stabu-bestektekst

In Stabu zijn de volgende specificaties opgenomen:

- Rigidur gipsvezelplaten
B221110.313.f01 gipsvezelplaat
- Gyproc Metal Stud
B342210.114.f01 metalen wandprofiel

Details en aansluitingen

De prestaties, zoals genoemd in het wandenoverzicht, zijn bepaald in het laboratorium of rekenkundig bepaald. Daar elke toepassing in de praktijk is gebaseerd op de ter plaatse geldende omstandigheden, zullen prestaties in de praktijk veelal lager liggen dan de laboratoriumwaardes.

Een Rigidur wand kan in de praktijk volgens 3 aansluitprincipes worden uitgevoerd: standaard, maximaal geluidsisolerend en maximaal brandwerend.

Standaarddetails

De standaarddetails geven de eenvoudigste en daarmee de goedkoopste oplossing aan. Geluidsisolatie en brandwerendheid staan op een hoog niveau, maar kunnen nog verbeterd worden.

Geluiddetails

Met deze details wordt een optimale geluidsisolatie bereikt. Dit gebeurt door veel aandacht te geven aan de rand-aansluitingen en het vermijden van geluidlekken. (Vuistregel: toepassen bij geluidsisolatie-eisen waarin de praktijkwaarde, $R'_w \geq 40$ dB is)

Branddetails

Met deze details wordt een optimale brandwerendheid bereikt. Een zorgvuldige afdichting van de naden en aansluitingen is essentieel. (Vuistregel: toepassen bij brandwerendheid ≥ 30 minuten)

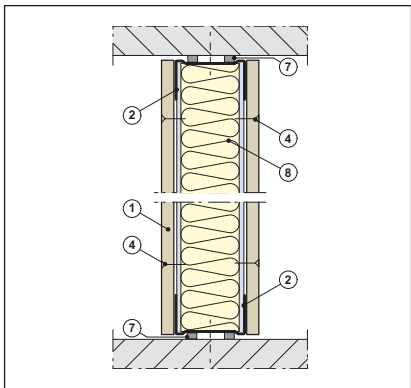
Om in de praktijk de hoogst mogelijke prestaties te bereiken, dienen onder andere de volgende punten in acht te worden genomen:

- de desbetreffende details toepassen;
- bij eisen aan zowel geluidsisolatie als brandwerendheid dienen de aansluitingen aan beide wandzijden met brandwerende kit te worden afgedicht;
- rekening houden met de prestatie van de flankerende constructies.

Op de volgende pagina's worden de belangrijkste details weergegeven.

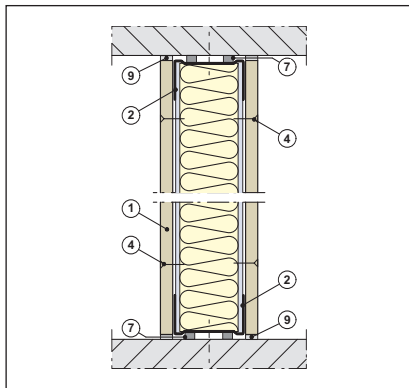
Verticale doorsnede

Standaard detail



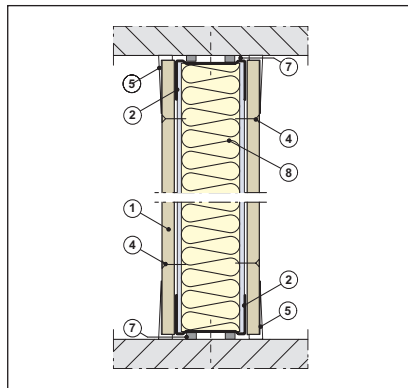
De boven- en onderaansluitingen worden niet afgevoegd.

Geluid detail



De boven- en onderaansluitingen worden afgewerkt met een elastisch blijvende kit.

Brand detail



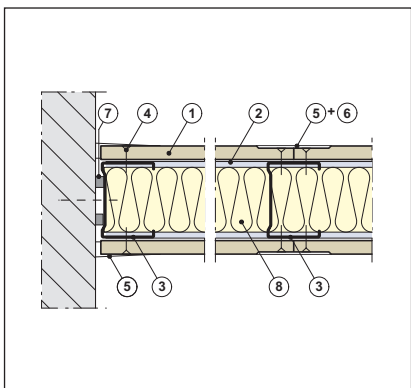
De boven- en onderaansluitingen worden afgevoegd met Gyproc JointFiller Vario.

Let op!

Indien meer dan normale doorbuiging van de vloer/plafondconstructie te verwachten is, dient een glijdende aansluiting te worden toegepast. Zie hoofdstuk 4: Montage Rigidur wanden.

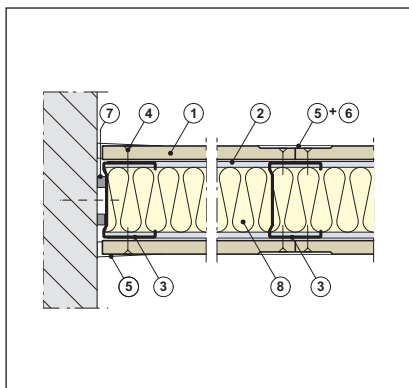
Horizontale doorsnede

Standaard detail



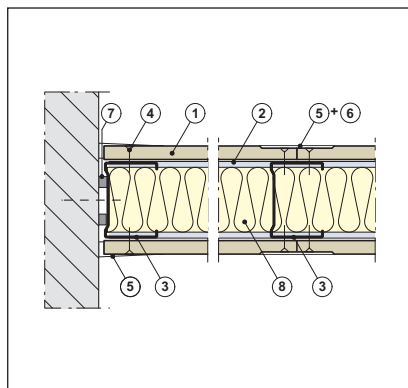
De aansluiting op de aangrenzende constructie wordt afgevoegd met Gyproc JointFiller Vario.

Geluid detail



De aansluiting op de aangrenzende constructie wordt afgevoegd met Gyproc JointFiller Vario, ofwel afgewerkt met elastisch blijvende kit.

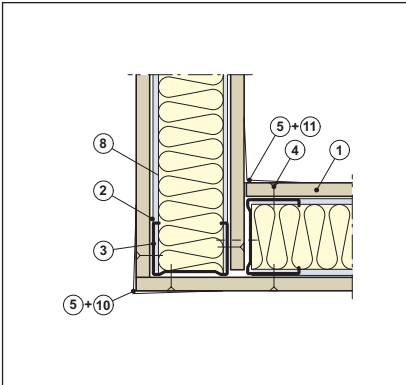
Brand detail



De aansluiting op de aangrenzende constructie wordt afgevoegd met Gyproc JointFiller Vario.

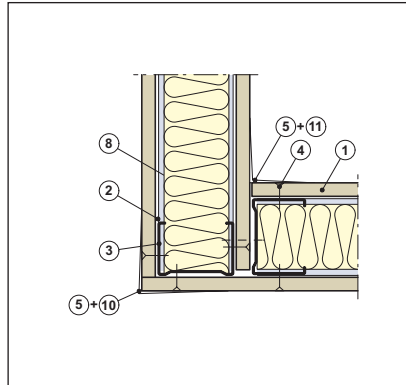
Hoekoplossing

Standaard detail



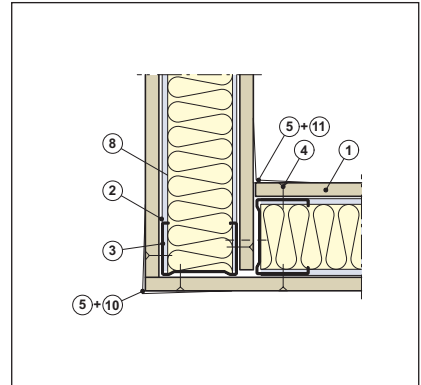
Inwendige hoek wordt afgewerkt met Gyproc JointFiller Vario in combinatie met een papieren wapeningsband. De uitwendige hoek wordt afgewerkt met Gyproc JointFiller Vario in combinatie met No-Coat UltraFlex.

Geluid detail



Inwendige hoek wordt afgewerkt met Gyproc JointFiller Vario in combinatie met een papieren wapeningsband. De uitwendige hoek wordt afgewerkt met Gyproc JointFiller Vario in combinatie met No-Coat UltraFlex.

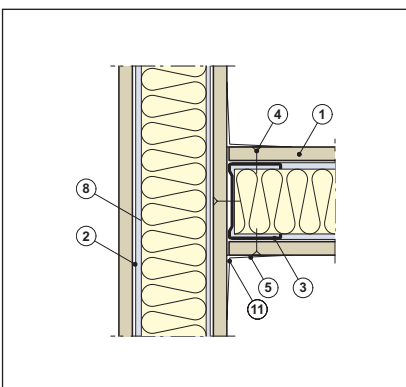
Brand detail



Inwendige hoek wordt afgewerkt met Gyproc JointFiller Vario in combinatie met een papieren wapeningsband. De uitwendige hoek wordt afgewerkt met Gyproc JointFiller Vario in combinatie met No-Coat UltraFlex.

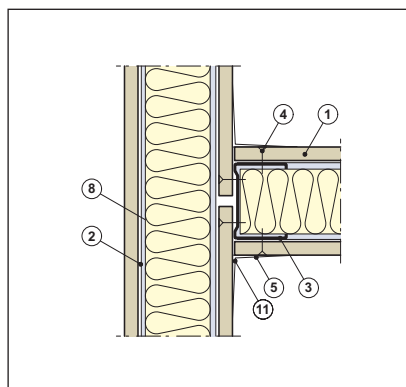
T-oplossing

Standaard detail



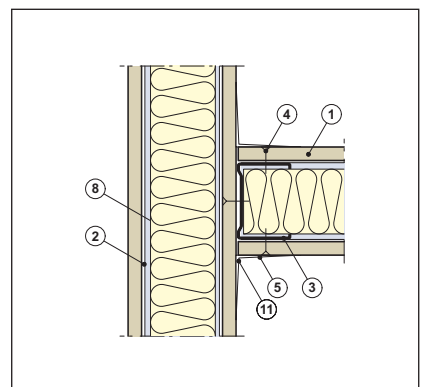
Het C-profiel wordt bevestigd aan de doorgaande Rigidur plaat.

Geluid detail



De Rigidur beplating van de doorlopende wand wordt onderbroken.

Brand detail



De aansluiting van de wand wordt afgewerkt met Gyproc JointFiller Vario.

- ① = Rigidur gipsvezelplaat
- ② = Gyproc Metal Stud U-profiel
- ③ = Gyproc Metal Stud C-profiel
- ④ = Rigidur schroef

- ⑤ = Gyproc JointFiller Vario + Gyproc JointFinisher Premium
- ⑥ = Gyproc wapeningsband
- ⑦ = Gyproc afdichtingsband

- ⑧ = Minerale wol
- ⑨ = Elastisch blijvende kit
- ⑩ = Gyproc No-Coat UltraFlex
- ⑪ = Gyproc papieren wapeningsband

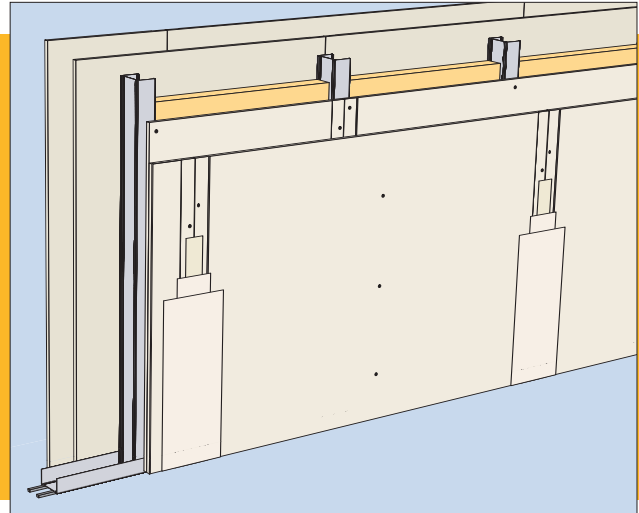
2.2 Rigidur scheidingswanden: enkel skelet, dubbel beplaat

Type wand

Rigidur scheidingswand: enkel metalen skelet met een dubbele beplating en eventueel minerale wol in de spouw.

Toepassingsgebieden

Zowel in woning- als utiliteitsbouw geschikt als lichte niet-dragende scheidingswand. De dubbele beplating zorgt onder meer voor een hogere brandwerendheid, geluidsisolatie en een grotere stabiliteit waardoor grotere wandhoogtes gerealiseerd kunnen worden. Denkt u bijvoorbeeld aan scheidingswanden in openbare gebouwen zoals kantoren, ziekenhuizen, scholen, magazijnen, etc.



Rigidur scheidingswand: enkel skelet, dubbel beplaat

Wandopbouw

Skelet

Het metalen skelet is opgebouwd uit Gyproc Metal Stud C- en U-profielen. De profielen die aansluiten op de omringende constructie dienen aan de rugzijde te zijn voorzien van Gyproc afdichtingsband.

Spouwvulling

Minerale wol: Isover glaswol van minimaal 15 kg/m³ (bijv. Soneroll of Sonepanel) of steenwol van minimaal 35 kg/m³.

Voorzieningen

Leidingen voor water en elektra kunnen gemakkelijk in de spouw worden opgenomen. Verder is het mogelijk allerlei typen kozijnen op te nemen.

Beplating

De eerste plaatlaag Rigidur gipsvezelplaten wordt met Rigidur schroeven bevestigd aan de Gyproc Metal Stud C-profielen. De tweede plaatlaag wordt met Rigidur schroeven of nieten bevestigd tegen de eerste plaatlaag.

Voor een snelle glatte voegafwerking worden Rigidur platen met afgevlakte langskant (AK) toegepast. Deze worden stotend gemonteerd. Rigidur platen met volle kant (VK) worden met een tussenruimte van 5 mm gemonteerd.

Voegafwerking

De naden van de Rigidur AK platen worden afgewerkt met Gyproc wapeningsband en Gyproc JointFiller Vario. Rigidur VK platen worden afgevoegd met Gyproc JointFiller Vario. Voor een glad eindresultaat wordt over de voegenvuller een toplaag aangebracht van Gyproc JointFinisher Premium.

Afwerking

Rigidur wanden vormen een geschikte ondergrond voor vrijwel elk type afwerking, zoals verf, behang, tegels, spuitpleister, etc. Volg hierbij de voorschriften van de desbetreffende fabrikant.

Ophangen voorwerpen

Met de Gyproc plaatpluggen bevestigt u lichte en middelzware voorwerpen aan de Rigidur wand. Voor het monteren van zware voorwerpen, zoals wastafels, kunnen speciale hulpconstructies in de wand worden opgenomen.

Dilataties

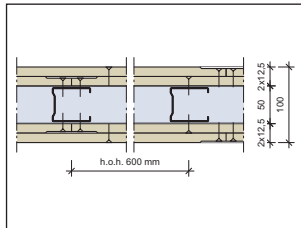
Rigidur wanden dient u van dilataties te voorzien:

- ter plaatse van dilataties in de ruwbouw;
- bij wandafmetingen ≥ 10 m².

Prestaties

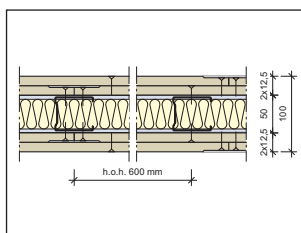
Door te variëren in beplatingsdikte, profielbreedte en het wel of niet toepassen van minerale wol in de spouw kunnen de prestaties van de wand aan de eisen van uw project worden aangepast. De hierna volgende constructies zijn de standaardoplossingen. Voor projectgerichte adviezen kunt u contact opnemen met Gyproc.

Rigidur scheidingswanden: enkel skelet, dubbel beplaat



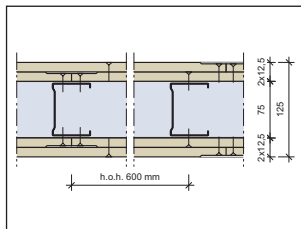
Rigidur scheidingswand MS 100 RD/2.50.2

Brandwerendheid : 60 minuten
 Geluidsisolatie R_w : 49 dB
 Wandhoogte : Toepassingsgebied I: 4000 mm
 Toepassingsgebied II: 3500 mm
 Gewicht : ca. 51 kg/m²
 Profielbreedte : 50 mm
 Beplating : 2x Rigidur 12,5 mm
 Minerale wol : -



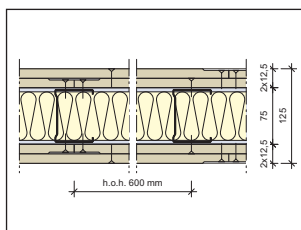
Rigidur scheidingswand MS 100 RD/2.50.2.A

Brandwerendheid : 60/90 minuten
 Geluidsisolatie R_w : 56 dB
 Wandhoogte : Toepassingsgebied I: 4000 mm
 Toepassingsgebied II: 3500 mm
 Gewicht : ca. 53 kg/m²
 Profielbreedte : 50 mm
 Beplating : 2x Rigidur 12,5 mm
 Minerale wol : 40 mm Isover Soneroll of Sonepanel
 Minerale wol : 40 mm steenwol: 50 kg/m³



Rigidur scheidingswand MS 125 RD/2.75.2

Brandwerendheid : 60 minuten
 Geluidsisolatie R_w : 49 dB
 Wandhoogte : Toepassingsgebied I: 5500 mm
 Toepassingsgebied II: 5000 mm
 Gewicht : ca. 51 kg/m²
 Profielbreedte : 75 mm
 Beplating : 2x Rigidur 12,5 mm
 Minerale wol : -



Rigidur scheidingswand MS 125 RD/2.75.2.A

Brandwerendheid : 60/90 minuten
 Geluidsisolatie R_w : 57 dB
 Wandhoogte : Toepassingsgebied I: 5500 mm
 Toepassingsgebied II: 5000 mm
 Gewicht : ca. 53 kg/m²
 Profielbreedte : 75 mm
 Beplating : 2x Rigidur 12,5 mm
 Minerale wol : 60 mm Isover Soneroll of Sonepanel
 Minerale wol : 60 mm steenwol: 50 kg/m³



60 49 4000

60/90 56 4000

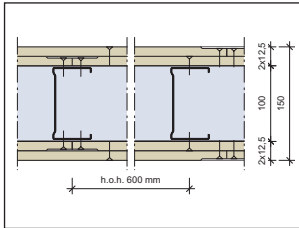
60
90

60 49 5500

60/90 57 5500

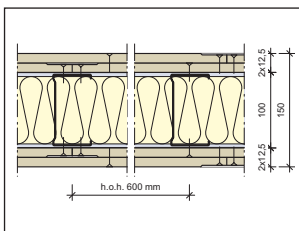
60
90

Rigidur scheidingswanden: enkel skelet, dubbel beplaat



Rigidur scheidingswand MS 150 RD/2.100.2

| | |
|-----------------------|---|
| Brandwerendheid | : 60 minuten |
| Geluidsisolatie R_w | : 50 dB |
| Wandhoogte | : Toepassingsgebied I: 6500 mm Toepassingsgebied II: 5750 mm |
| Gewicht | : ca. 51 kg/m ² |
| Profielbreedte | : 100 mm |
| Beplating | : 2x Rigidur 12,5 mm |
| Minerale wol | : - |



Rigidur scheidingswand MS 150 RD/2.100.2.A

| | |
|-----------------------|---|
| Brandwerendheid | : 60/90 minuten |
| Geluidsisolatie R_w | : 59 dB |
| Wandhoogte | : Toepassingsgebied I: 6500 mm Toepassingsgebied II: 5750 mm |
| Gewicht | : ca. 53 kg/m ² |
| Profielbreedte | : 100 mm |
| Beplating | : 2x Rigidur 12,5 mm |
| Minerale wol | : 80 mm Isover Soneroll of Sonepanel |
| Minerale wol | : 80 mm steenwol: 35 kg/m ³ |



| | | |
|-----------|-----------|-------------|
| 60 | 50 | 6500 |
|-----------|-----------|-------------|

| | | |
|--------------|-----------|-------------|
| 60/90 | 59 | 6500 |
|--------------|-----------|-------------|

| |
|-----------|
| 60 |
| 90 |

Toelichting op prestaties

Brandwerendheid

De brandwerendheid van de Rigidur wanden is vastgelegd in diverse brandrapporten, of is rekenkundig bepaald. Voor Rigidur wanden is het criterium 'thermische isolatie betrokken op de temperatuur', zoals genoemd in NEN 6069, veelal maatgevend. Hierbij mag de temperatuurstijging aan de niet-direct verhitte wandzijde gemiddeld 140 °C en de maximale temperatuurstijging op enig punt 180 °C bedragen.

Geluidsisolatie

De luchtgeluidsisolatie R_w van de Rigidur wanden is vastgelegd in diverse geluidmeetrappen, of is rekenkundig bepaald. De luchtgeluidsisolatiemetingen zijn uitgevoerd conform NEN-EN-ISO-140-3, terwijl de ééngetalswaarde R_w is bepaald conform NEN-EN-ISO-717. Wanneer glaswol wordt toegepast, i.p.v. de voorgeschreven steenwol isolatie, zal de geluidsisolatie gelijk blijven. Daarbij dient de glaswol een volumieke massa van minimaal 15 kg/m³ te bezitten, en moet minimaal dezelfde dikte worden toegepast als de voorgeschreven steenwol.

Wandhoogte

De maximale wandhoogte van de Rigidur wanden is bepaald volgens DIN 18183. Hierin worden 2 toepassingsgebieden onderscheiden, waarbij het aantal aanwezige personen in de ruimte maatgevend is:

- I: Wanden in gebieden met weinig mensen, bijv. woonkamers, hotels, ziekenhuiskamers, kantoren, e.d.
- II: Wanden in gebieden met veel mensen, bijv. aula's, auditoria, schoollokalen, e.d.

Balvast

Een Rigidur wand met een dubbele beplating Rigidur 12,5 mm is balvast conform DIN 18032-3.

Bestek

Voor het schrijven van bestekken kan zowel de Gyproc bestekservice, Gyproc bestektekst als de Stabu bestektekst worden gebruikt.

Gyproc bestekservice

Onze bestekservice is te vinden op de door Stabu uitgegeven CD-rom. Tevens vindt u deze op onze internetsite, www.gyproc.nl.

Gyproc bestektekst

Als u niet volgens Stabu werkt, dan kunt u de volgende bestektekst gebruiken. Uiteraard dient u deze verder aan te passen aan uw eigen project.

Rigidur scheidingswand: enkel skelet, dubbel beplaat

- Rigidur wand opgebouwd uit een Gyproc Metal Stud (C- en U-profielen) skelet, nominale breedte ... mm, dat met tussenvoeging van tweemaal Gyproc afdichtingsband 8x9 mm, h.o.h. 750 mm aan de ruwbouwconstructie is bevestigd. Stijlen maximaal h.o.h. 600 mm.
- Aan beide zijden van het skelet een dubbele beplating Rigidur gipsvezelplaten... mm dik. Rigidur AK platen stotend gemonteerd / Rigidur VK platen met een naad van 5 mm. Platen bevestigd met Rigidur schroeven.
- In de spouw Isover glaswol (bijv. Soneroll of Sonepanel) / steenwol, diktemm, volumieke massa ...kg/m³.
- Naden bij Rigidur AK platen afgewerkt met Gyproc JointFiller Vario en Gyproc wapeningsband / bij Rigidur VK platen met Gyproc JointFiller Vario.
- Voegen glad afgewerkt met een toplaag van Gyproc JointFinisher Premium.
- Afwerksysteem aangebracht volgens de richtlijnen van de desbetreffende fabrikant.

Stabu-bestektekst

In Stabu zijn de volgende specificaties opgenomen:

- Rigidur gipsvezelplaten
B221110.313.f01 gipsvezelplaat
- Gyproc Metal Stud
B342210.114.f01 metalen wandprofiel

Details en aansluitingen

De prestaties, zoals genoemd in het wandenoverzicht, zijn bepaald in het laboratorium of rekenkundig bepaald. Daar elke toepassing in de praktijk is gebaseerd op de ter plaatse geldende omstandigheden, zullen prestaties in de praktijk veelal lager liggen dan de laboratoriumwaardes.

Een Rigidur wand kan in de praktijk volgens 3 aansluitprincipes worden uitgevoerd: standaard, maximaal geluidsisolerend en maximaal brandwerend.

Standaarddetails

De standaarddetails geven de eenvoudigste en daarmee de goedkoopste oplossing aan. Geluidsisolatie en brandwerendheid staan op een hoog niveau, maar kunnen nog verbeterd worden.

Geluiddetails

Met deze details wordt een optimale geluidsisolatie bereikt. Dit gebeurt door veel aandacht te geven aan de randaansluitingen en het vermijden van geluidlekken. (Vuistregel: toepassen bij geluidsisolatie-eisen waarin de praktijkwaarde, $R'_w \geq 40$ dB is)

Branddetails

Met deze details wordt een optimale brandwerendheid bereikt. Een zorgvuldige afdichting van de naden en aansluitingen is essentieel. (Vuistregel: toepassen bij brandwerendheid ≥ 30 minuten)

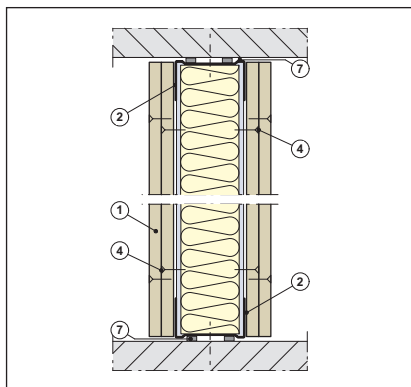
Om in de praktijk de hoogst mogelijke prestaties te bereiken, dienen onder andere de volgende punten in acht te worden genomen:

- de desbetreffende details toepassen;
- bij eisen aan zowel geluidsisolatie als brandwerendheid dienen de aansluitingen aan beide wandzijden met brandwerende kit te worden afgedicht;
- rekening houden met de prestatie van de flankerende constructies.

Op de volgende pagina's worden de belangrijkste details weergegeven.

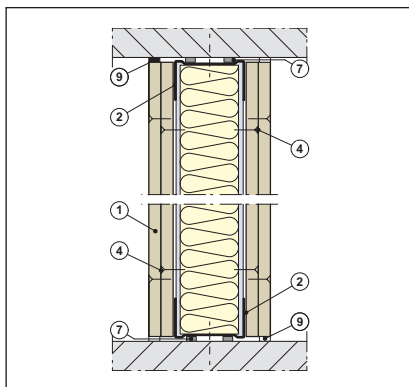
Verticale doorsnede

Standaard detail



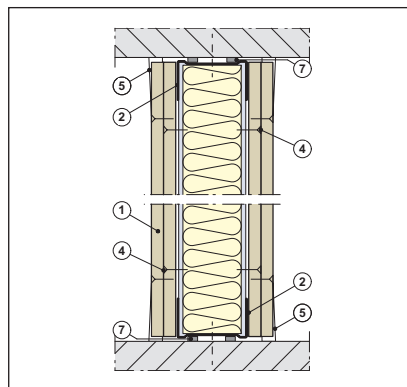
De boven- en onderaansluitingen worden niet afgevoegd.

Geluid detail



De boven- en onderaansluitingen worden afgewerkt met een elastisch blijvende kit.

Brand detail



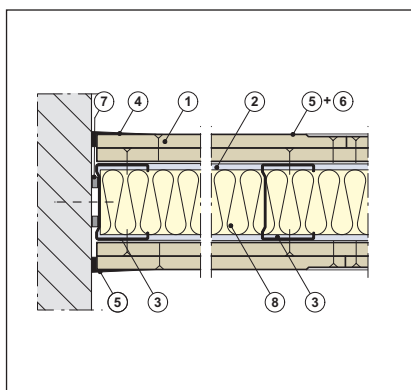
De boven- en onderaansluitingen worden afgevoegd met Gyproc JointFiller Vario.

Let op!

Indien meer dan normale doorbuiging van de vloer/plafondconstructie te verwachten is, dient een glijdende aansluiting te worden toegepast. Zie hoofdstuk 4: Montage Rigidur wanden.

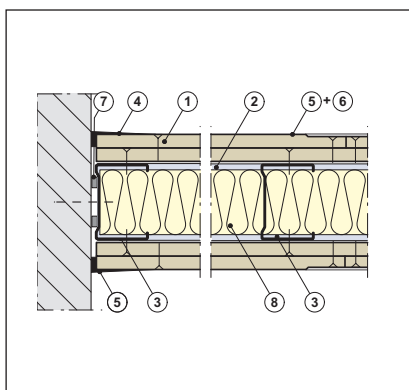
Horizontale doorsnede

Standaard detail



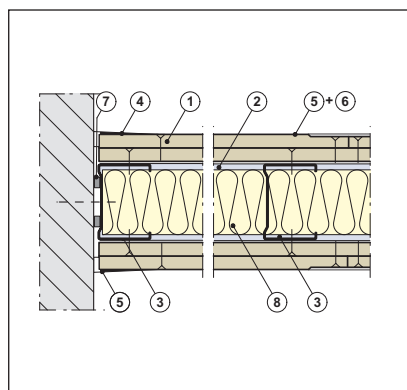
De aansluiting op de aangrenzende constructie wordt afgevoegd met Gyproc JointFiller Vario.

Geluid detail



De aansluiting op de aangrenzende constructie wordt afgevoegd met Gyproc JointFiller Vario, ofwel afgewerkt met elastisch blijvende kit.

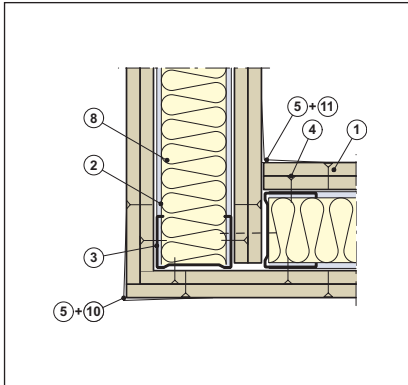
Brand detail



De aansluiting op de aangrenzende constructie wordt afgevoegd met Gyproc JointFiller Vario.

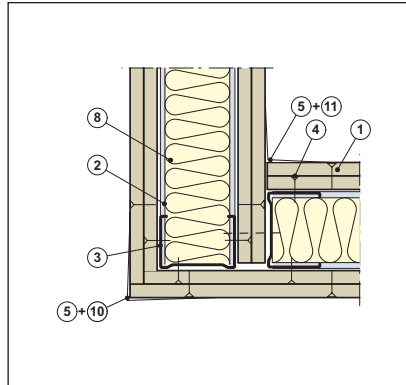
Hoekoplossing

Standaard detail



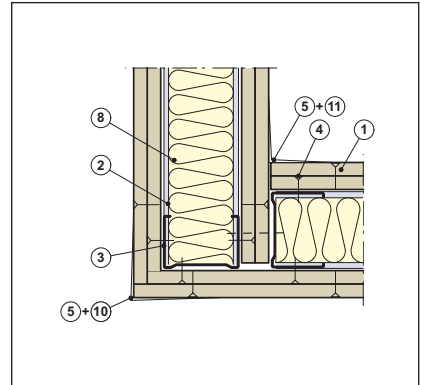
Inwendige hoek wordt afgewerkt met Gyproc JointFiller Vario in combinatie met een papieren wapeningsband. De uitwendige hoek wordt afgewerkt met Gyproc JointFiller Vario in combinatie met No-Coat UltraFlex.

Geluid detail



Inwendige hoek wordt afgewerkt met Gyproc JointFiller Vario in combinatie met een papieren wapeningsband. De uitwendige hoek wordt afgewerkt met Gyproc JointFiller Vario in combinatie met No-Coat UltraFlex.

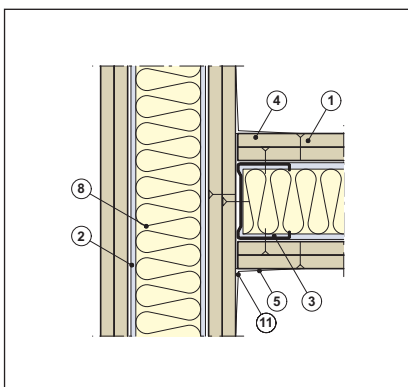
Brand detail



Inwendige hoek wordt afgewerkt met Gyproc JointFiller Vario in combinatie met een papieren wapeningsband. De uitwendige hoek wordt afgewerkt met Gyproc JointFiller Vario in combinatie met No-Coat UltraFlex.

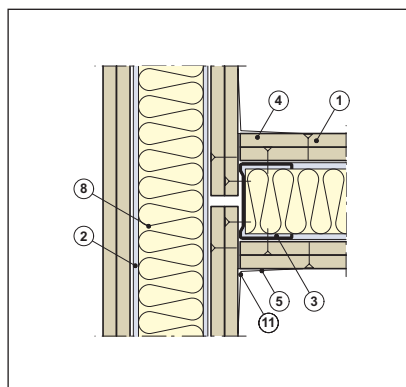
T-oplossing

Standaard detail



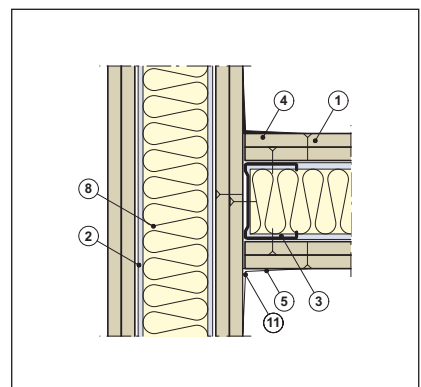
Het C-profiel wordt bevestigd aan de doorgaande Rigidur plaat.

Geluid detail



De Rigidur beplating van de doorlopende wand wordt onderbroken.

Brand detail



De aansluiting van de wand wordt afgewerkt met Gyproc JointFiller Vario.

- ① = Rigidur gipsvezelplaat
- ② = Gyproc Metal Stud U-profiel
- ③ = Gyproc Metal Stud C-profiel
- ④ = Rigidur schroef

- ⑤ = Gyproc JointFiller Vario + Gyproc JointFinisher Premium
- ⑥ = Gyproc wapeningsband
- ⑦ = Gyproc afdichtingsband

- ⑧ = Minerale wol
- ⑨ = Elastisch blijvende kit
- ⑩ = Gyproc No-Coat UltraFlex
- ⑪ = Gyproc papieren wapeningsband

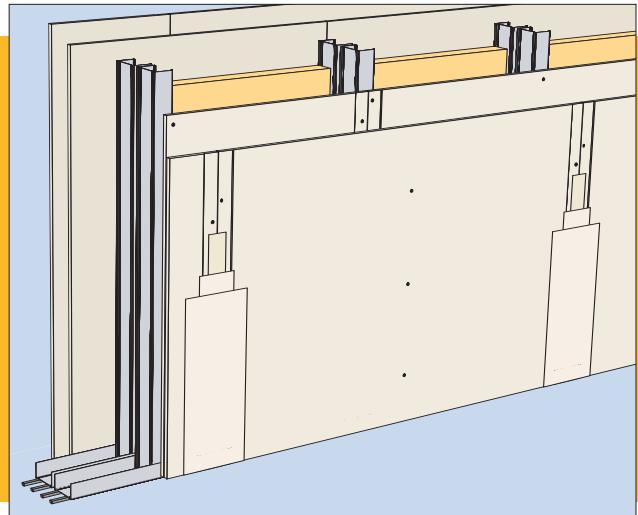
2.3 Rigidur scheidingswanden: dubbel skelet, dubbel beplaat

Type wand

Rigidur scheidingswand: dubbel metalen skelet met een dubbele beplating en minerale wol in de spouw.

Toepassingsgebieden

Zowel in woning- als utiliteitsbouw geschikt als lichte niet-dragende scheidingswand. Het dubbele skelet zorgt voor een zeer hoge geluidsisolatie, waardoor de wand zeer geschikt is als woningscheidende wand. Maar ook in woonsituaties met hoge geluidsisolatie-eisen, zoals in woongroepen, studentenhuizen en luxe appartementen vindt deze wand z'n toepassing.



Rigidur scheidingswand: dubbel skelet, dubbel beplaat

Wandopbouw

Skelet

Het dubbele metalen skelet is opgebouwd uit Gyproc Metal Stud C- en U-profielen. Profielen die aansluiten tegen de bestaande constructie dienen aan de rugzijde te zijn voorzien van Gyproc afdichtingsband. De twee skeletten worden tegen elkaar gesteund met behulp van Gyproc afdichtingsband.

Spouwvulling

Minerale wol: Isover glaswol van minimaal 15 kg/m³ (bijv. Soneroll of Sonepanel) of steenwol van minimaal 35 kg/m³.

Voorzieningen

Leidingen voor water en elektra kunnen gemakkelijk in de spouw worden opgenomen.

Beplating

De eerste plaatlaag Rigidur gipsvezelplaten wordt met Rigidur schroeven bevestigd aan de Gyproc Metal Stud C-profielen. De tweede plaatlaag wordt met Rigidur schroeven of nieten bevestigd tegen de eerste plaatlaag.

Voor een snelle glatte voegafwerking worden Rigidur platen met afgevlakte langskant (AK) toegepast. Deze worden stotend gemonteerd. Rigidur platen met volle kant (VK) worden met een tussenruimte van 5 mm gemonteerd.

Voegafwerking

De naden van de eerste Rigidur AK plaatlaag hoeven niet te worden afgevoegd. De naden van de buitenste Rigidur AK platen worden afgewerkt met Gyproc wapeningsband en Gyproc JointFiller Vario. Bij Rigidur VK platen worden beide plaatlagen afgevoegd met Gyproc JointFiller Vario. Voor een glad eindresultaat wordt over de voegenvuller een toplaag aangebracht van Gyproc JointFinisher Premium.

Afwerking

Rigidur wanden vormen een geschikte ondergrond voor vrijwel elk type afwerking, zoals verf, behang, tegels, spuitpleister, etc. Volg hierbij de voorschriften van de desbetreffende fabrikant.

Ophangen voorwerpen

Met de Gyproc plaatpluggen bevestigt u lichte en middelzware voorwerpen aan de Rigidur wand. Voor het monteren van zware voorwerpen, zoals wastafels, kunnen speciale hulpconstructies in de wand worden opgenomen.

Dilataties

Rigidur wanden dient u van dilataties te voorzien:

- ter plaatse van dilataties in de ruwbouw;
- bij wandafmetingen ≥ 10 m¹.

Grotere hoogtes

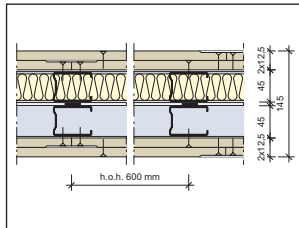
Om scheidingswanden met nog grotere hoogtes te realiseren of indien grote leidingen en kanalen in de wand moeten worden opgenomen, kunnen de skeletten uit elkaar geplaatst en gekoppeld worden door middel van stroken gipsvezelplaat.

Voor meer informatie over deze toepassing kunt u contact opnemen met Gyproc.

Prestaties

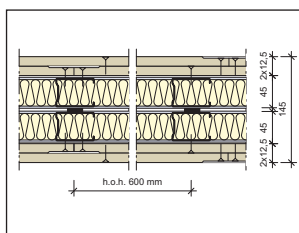
Door te variëren in beplatingsdikte, profielbreedte en het wel of niet toepassen van minerale wol in de spouw kunnen de prestaties van de wand aan de eisen van uw project worden aangepast. De hierna volgende constructies zijn de standaardoplossingen. Voor projectgerichte adviezen kunt u contact opnemen met Gyproc.

Rigidur scheidingswanden: dubbel skelet, dubbel beplaat



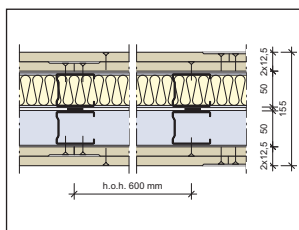
Rigidur scheidingswand MS 145 RD/2.45*45.2.A

- Brandwerendheid : 60 minuten
- Geluidsisolatie R_w : 63 dB
- Wandhoogte : Toepassingsgebied I: 4500 mm
Toepassingsgebied II: 4000 mm
- Gewicht : ca. 53 kg/m²
- Profielbreedte : 2x 45 mm
- Beplating : 2x Rigidur 12,5 mm
- Minerale wol : 40 mm Isover Soneroll of Sonepanel



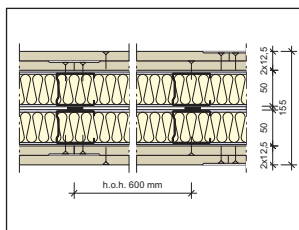
Rigidur scheidingswand MS 145 RD/2.45*45.2.AA

- Brandwerendheid : 60 minuten
- Geluidsisolatie R_w : 64 dB
- Wandhoogte : Toepassingsgebied I: 4500 mm
Toepassingsgebied II: 4000 mm
- Gewicht : ca. 54 kg/m²
- Profielbreedte : 2x 45 mm
- Beplating : 2x Rigidur 12,5 mm
- Minerale wol : 2x 40 mm Isover Soneroll of Sonepanel



Rigidur scheidingswand MS 155 RD/2.50*50.2.A

- Brandwerendheid : 60 minuten
- Geluidsisolatie R_w : 64 dB
- Wandhoogte : Toepassingsgebied I: 4500 mm
Toepassingsgebied II: 4000 mm
- Gewicht : ca. 53 kg/m²
- Profielbreedte : 2x 50 mm
- Beplating : 2x Rigidur 12,5 mm
- Minerale wol : 40 mm Isover Soneroll of Sonepanel



Rigidur scheidingswand MS 155 RD/2.50*50.2.AA

- Brandwerendheid : 60 minuten
- Geluidsisolatie R_w : 65 dB
- Wandhoogte : Toepassingsgebied I: 4500 mm
Toepassingsgebied II: 4000 mm
- Gewicht : ca. 54 kg/m²
- Profielbreedte : 2x 50 mm
- Beplating : 2x Rigidur 12,5 mm
- Minerale wol : 2x 40 mm Isover Soneroll of Sonepanel



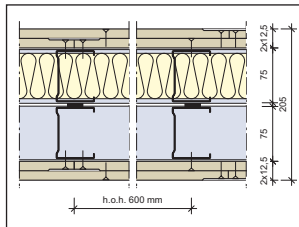
60 63 4500

60 64 4500

60 64 4500

60 65 4500

Rigidur scheidingswanden: dubbel skelet, dubbel beplaat



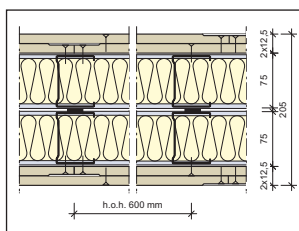
Rigidur scheidingswand MS 205 RD/2.75*75.2.A

- Brandwerendheid : 60 minuten
- Geluidsisolatie R_w : 66 dB
- Wandhoogte : Toepassingsgebied I: 6000 mm
Toepassingsgebied II: 5500 mm
- Gewicht : ca. 53 kg/m²
- Profielbreedte : 2x 75 mm
- Beplating : 2x Rigidur 12,5 mm
- Minerale wol : 60 mm Isover Soneroll of Sonepanel

60

66

6000



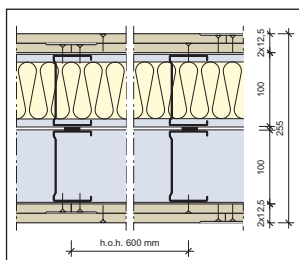
Rigidur scheidingswand MS 205 RD/2.75*75.2.AA

- Brandwerendheid : 60 minuten
- Geluidsisolatie R_w : 67 dB
- Wandhoogte : Toepassingsgebied I: 6000 mm
Toepassingsgebied II: 5500 mm
- Gewicht : ca. 54 kg/m²
- Profielbreedte : 2x 75 mm
- Beplating : 2x Rigidur 12,5 mm
- Minerale wol : 2x 60 mm Isover Soneroll of Sonepanel

60

67

6000



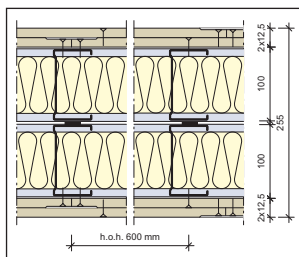
Rigidur scheidingswand MS 255 RD/2.100*100.2.A

- Brandwerendheid : 60 minuten
- Geluidsisolatie R_w : ≥ 66 dB
- Wandhoogte : Toepassingsgebied I: 6500 mm
Toepassingsgebied II: 6000 mm
- Gewicht : ca. 53 kg/m²
- Profielbreedte : 2x 100 mm
- Beplating : 2x Rigidur 12,5 mm
- Minerale wol : 75 mm Isover Soneroll of Sonepanel

60

≥ 66

6500



Rigidur scheidingswand MS 255 RD/2.100*100.2.AA

- Brandwerendheid : 60/90 minuten
- Geluidsisolatie R_w : ≥ 67 dB
- Wandhoogte : Toepassingsgebied I: 6500 mm
Toepassingsgebied II: 6000 mm
- Gewicht : ca. 55 kg/m²
- Profielbreedte : 2x 100 mm
- Beplating : 2x Rigidur 12,5 mm
- Minerale wol : 2x 75 mm Isover Soneroll of Sonepanel
- Minerale wol : 2x 75 mm steenwol: 50 kg/m³

60/90

≥ 67

6500

60

90

Toelichting op prestaties

Brandwerendheid

De brandwerendheid van de Rigidur wanden is vastgelegd in diverse brandrapporten, of is rekenkundig bepaald. Voor Rigidur wanden is het criterium 'thermische isolatie betrokken op de temperatuur', zoals genoemd in NEN 6069, veelal maatgevend. Hierbij mag de temperatuurstijging aan de niet-direct verhitte wandzijde gemiddeld 140 °C en de maximale temperatuurstijging op enig punt 180 °C bedragen.

Geluidsisolatie

De luchtgeluidsisolatie R_w van de Rigidur wanden is vastgelegd in diverse geluidmeetrappen, of is rekenkundig bepaald. De luchtgeluidsisolatiemetingen zijn uitgevoerd conform NEN-EN-ISO-140-3, terwijl de ééngetalswaarde R_w is bepaald conform NEN-EN-ISO-717.

Wanneer glaswol wordt toegepast, i.p.v. de voorgeschreven steenwol isolatie, zal de geluidsisolatie gelijk blijven. Daarbij dient de glaswol een volumieke massa van minimaal 15 kg/m³ te bezitten, en moet minimaal dezelfde dikte worden toegepast als de voorgeschreven steenwol.

Wandhoogte

De maximale wandhoogte van de Rigidur wanden is bepaald volgens DIN 18183. Hierin worden 2 toepassingsgebieden onderscheiden, waarbij het aantal aanwezige personen in de ruimte maatgevend is:

- I: Wanden in gebieden met weinig mensen, bijv. woonkamers, hotels, ziekenhuiskamers, kantoren, e.d.
- II: Wanden in gebieden met veel mensen, bijv. aula's, auditoria, schoollokalen, e.d.

Balvast

Een Rigidur wand met een dubbele beplating Rigidur 12,5 mm is balvast conform DIN 18032-3.

Bestek

Voor het schrijven van bestekken kan zowel de Gyproc bestekservice, Gyproc bestektekst als de Stabu bestektekst worden gebruikt.

Gyproc bestekservice

Onze bestekservice is te vinden op de door Stabu uitgegeven CD-rom. Tevens vindt u deze op onze internetsite, www.gyproc.nl.

Gyproc bestektekst

Als u niet volgens Stabu werkt, dan kunt u de volgende bestektekst gebruiken. Uiteraard dient u deze verder aan te passen aan uw eigen project.

Rigidur scheidingswand: dubbel metalen skelet, dubbel beplaat

- Rigidur wand, opgebouwd uit een dubbel Gyproc Metal Stud (C- en U-profielen), nominale breedte mm, dat met tussenvoeging van éénmaal Gyproc afdichtingsband 8x20 bij profielen tot 50 mm breed / tweemaal Gyproc afdichtingsband 8x9 mm bij profielen vanaf 50 mm breed, h.o.h. 750 mm aan de ruwbouw constructie is bevestigd. Stijlen maximaal h.o.h. 600 mm. De skeletten ca. 5 mm uit elkaar gemonteerd, met tussenvoeging van Gyproc afdichtingsband 8x20 mm.
- Aan beide zijden van het skelet een dubbele beplating van Rigidur gipsvezelplaten... mm dik. Rigidur AK platen stotend gemonteerd / Rigidur VK platen met een naad van 5 mm. Platen bevestigd met Rigidur schroeven.
- In de spouw één/twee lagen Isover glaswol (bijv. Soneroll of Sonepanel) /steenwol, dikte mm, volumieke massa kg/m³.
- Naden bij Rigidur AK platen afgewerkt met Gyproc JointFiller Vario en Gyproc wapeningsband / bij Rigidur VK platen met Gyproc JointFiller Vario.
- Voegen glad afgewerkt met een toplaag van Gyproc JointFinisher Premium.
- Afwerksysteem aangebracht volgens de richtlijnen van de desbetreffende fabrikant.

Stabu-bestektekst

In Stabu zijn de volgende specificaties opgenomen:

- Rigidur gipsvezelplaten B221110.313.f01 gipsvezelplaat
- Gyproc Metal Stud B342210.114.f01 metalen wandprofiel

Details en aansluitingen

De prestaties, zoals genoemd in het wandenoverzicht, zijn bepaald in het laboratorium of rekenkundig bepaald. Daar elke toepassing in de praktijk is gebaseerd op de ter plaatse geldende omstandigheden, zullen prestaties in de praktijk veelal lager liggen dan de laboratoriumwaardes.

Een Rigidur wand kan in de praktijk volgens 3 aansluitprincipes worden uitgevoerd: standaard, maximaal geluidsisolerend en maximaal brandwerend.

Standaarddetails

De standaarddetails geven de eenvoudigste en daarmee de goedkoopste oplossing aan. Geluidsisolatie en brandwerendheid staan op een hoog niveau, maar kunnen nog verbeterd worden.

Geluiddetails

Met deze details wordt een optimale geluidsisolatie bereikt. Dit gebeurt door veel aandacht te geven aan de randaansluitingen en het vermijden van geluidlekken. (Vuistregel: toepassen bij geluidsisolatie-eisen waarin de praktijkwaarde, $R'_w \geq 40$ dB is)

Branddetails

Met deze details wordt een optimale brandwerendheid bereikt. Een zorgvuldige afdichting van de naden en aansluitingen is essentieel. (Vuistregel: toepassen bij brandwerendheid ≥ 30 minuten)

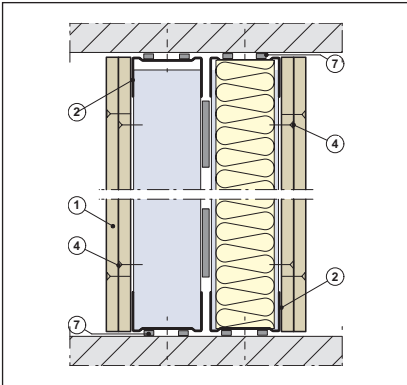
Om in de praktijk de hoogst mogelijke prestaties te bereiken, dienen onder andere de volgende punten in acht te worden genomen:

- de desbetreffende details toepassen;
- bij eisen aan zowel geluidsisolatie als brandwerendheid dienen de aansluitingen aan beide wandzijden met brandwerende kit te worden afgedicht;
- rekening houden met de prestatie van de flankerende constructies.

Op de volgende pagina's worden de belangrijkste details weergegeven.

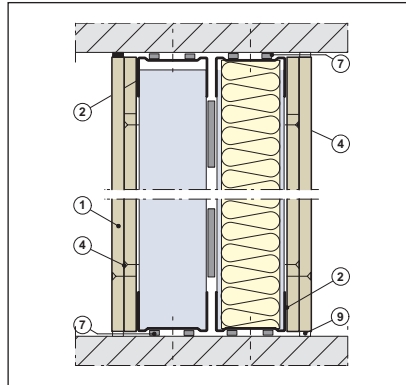
Verticale doorsnede

Standaard detail



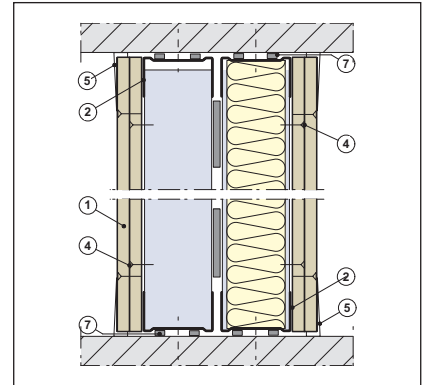
De boven- en onderaansluitingen worden niet afgevoegd.

Geluid detail



De boven- en onderaansluitingen worden afgewerkt met een elastisch blijvende kit.

Brand detail



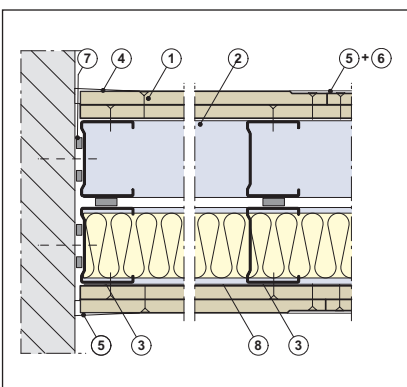
De boven- en onderaansluitingen worden afgevoegd met Gyproc JointFiller Vario.

Let op!:

Indien meer dan normale doorbuiging van de vloer/plafondconstructie te verwachten is, dient een glijdende aansluiting te worden toegepast. Zie hoofdstuk 4: Montage Rigidur wanden.

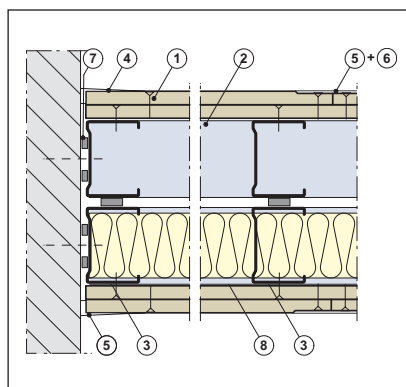
Horizontale doorsnede

Standaard detail



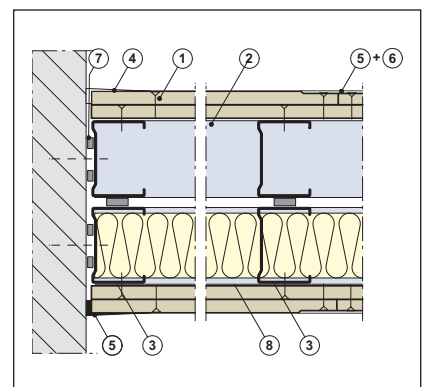
De aansluiting op de aangrenzende constructie wordt afgevoegd met Gyproc JointFiller Vario.

Geluid detail



De aansluiting op de aangrenzende constructie wordt afgevoegd met Gyproc JointFiller Vario, ofwel afgewerkt met elastisch blijvende kit.

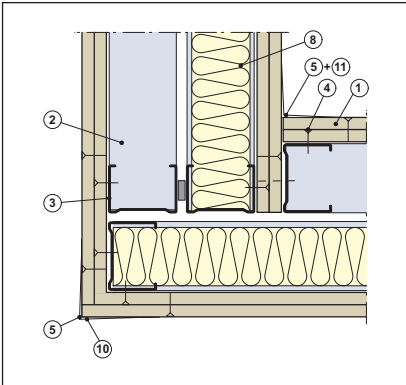
Brand detail



De aansluiting op de aangrenzende constructie wordt afgevoegd met Gyproc JointFiller Vario.

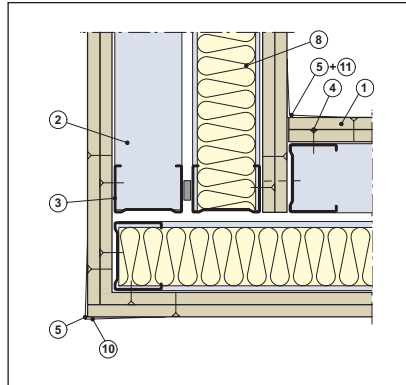
Hoekoplossing

Standaard detail



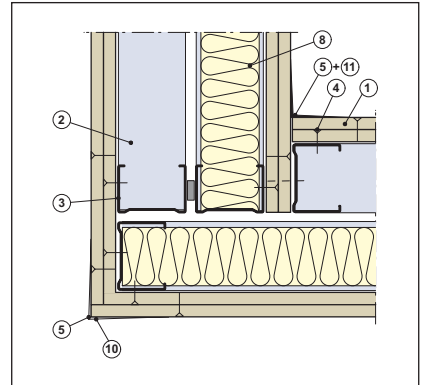
Inwendige hoek wordt afgewerkt met Gyproc JointFiller Vario in combinatie met een papieren wapeningsband. De uitwendige hoek wordt afgewerkt met Gyproc JointFiller Vario in combinatie met No-Coat UltraFlex.

Geluid detail



Inwendige hoek wordt afgewerkt met Gyproc JointFiller Vario in combinatie met een papieren wapeningsband. De uitwendige hoek wordt afgewerkt met Gyproc JointFiller Vario in combinatie met No-Coat UltraFlex.

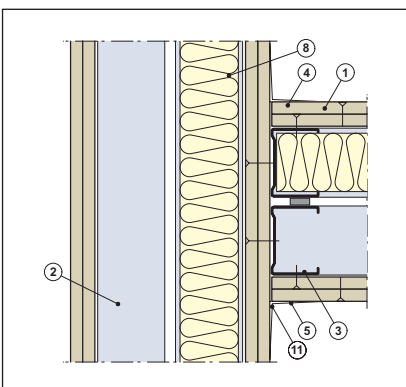
Brand detail



Inwendige hoek wordt afgewerkt met Gyproc JointFiller Vario in combinatie met een papieren wapeningsband. De uitwendige hoek wordt afgewerkt met Gyproc JointFiller Vario in combinatie met No-Coat UltraFlex..

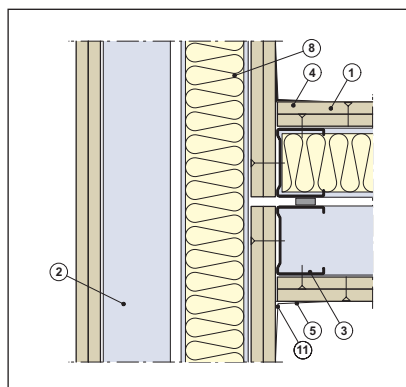
T-oplossing

Standaard detail



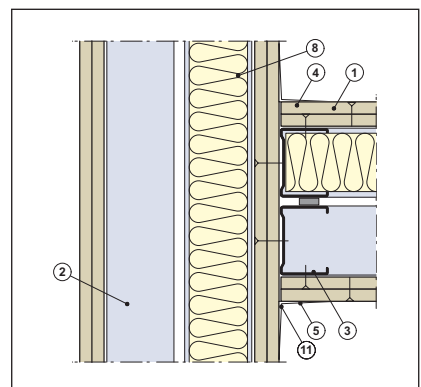
Het C-profiel wordt bevestigd aan de doorgaande Rigidur plaat.

Geluid detail



De Rigidur beplating van de doorlopende wand wordt onderbroken.

Brand detail



De aansluiting van de wand wordt afgewerkt met Gyproc JointFiller Vario.

- ① = Rigidur gipsvezelplaat
- ② = Gyproc Metal Stud U-profiel
- ③ = Gyproc Metal Stud C-profiel
- ④ = Rigidur schroef

- ⑤ = Gyproc JointFiller Vario + Gyproc JointFinisher Premium
- ⑥ = Gyproc wapeningsband
- ⑦ = Gyproc afdichtingsband

- ⑧ = Minerale wol
- ⑨ = Elastisch blijvende kit
- ⑩ = Gyproc No-Coat UltraFlex
- ⑪ = Gyproc papieren wapeningsband

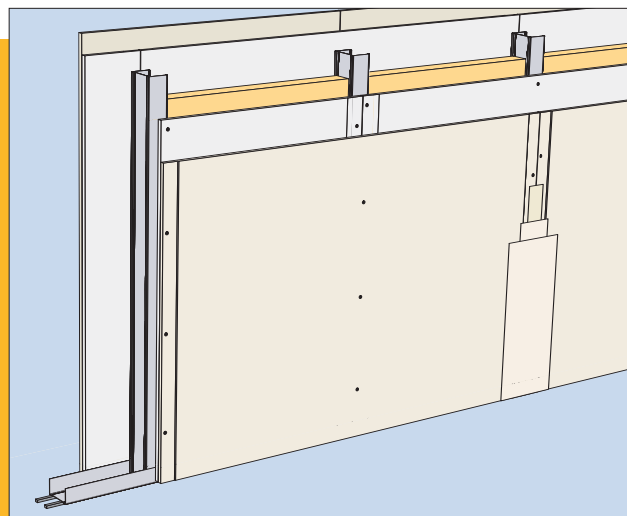
2.4 Rigidur ECO-scheidingswanden

Type wand

Rigidur ECO-scheidingswand: enkel of dubbel metalen skelet, beplaat met één of twee plaatlagen Gyproc gipskartonplaat 12,5 mm en daarop één laag Rigidur 12,5 mm, met minerale wol in de spouw.

Toepassingsgebieden

Zowel in woning- als utiliteitsbouw geschikt als lichte niet-dragende scheidingswand. Door de combinatie van Gyproc gipskartonplaten en Rigidur gipsvezelplaten kan een kostenbesparing ten opzichte van een dubbele laag Rigidur gerealiseerd worden. De stootvaste eigenschappen van de wand blijven behouden, terwijl nog steeds zeer goede prestaties ten aanzien van geluidsisolatie, brandwerendheid en stabiliteit worden verkregen. Geschikte toepassingsgebieden zijn bijvoorbeeld ziekenhuizen, kantoren, hotels, appartementen en scholen.



Rigidur ECO-scheidingswand

Wandopbouw

Skelet

Enkel of dubbel metalen skelet van Gyproc Metal Stud C- en U-profielen. Profielen die aansluiten tegen de bestaande constructie dienen aan de rugzijde te zijn voorzien van Gyproc afdichtingsband. Bij een dubbel skelet worden de twee skeletten tegen elkaar gesteund met behulp van Gyproc afdichtingsband.

Spouwvulling

Minerale wol: Isover glaswol van minimaal 15 kg/m³ (bijv. Soneroll of Sonepanel) of steenwol van minimaal 35 kg/m³.

Voorzieningen

Leidingen voor water en elektra kunnen gemakkelijk in de spouw worden opgenomen.

Beplating

Eerst één of twee lagen Gyproc gipskartonplaten, daaroverheen één laag Rigidur gipsvezelplaten. De gipskartonplaten bevestigen aan de C-profielen met Gyproc snelbouwschroeven en de Rigidur beplating bevestigen met Rigidur schroeven. De naden tussen de verschillende plaatlagen worden onderling verspringend aangebracht.

De Gyproc gipskartonplaten evenals de Rigidur platen met afgevlakte kant (AK) worden stotend gemonteerd.

Rigidur platen met volle kant (VK) worden met een tussenruimte van 5 mm gemonteerd.

Voegafwerking

De naden van de gipskartonplaten hoeven niet te worden afgevoegd. De naden van de Rigidur AK platen worden afgewerkt met Gyproc wapeningsband en Gyproc JointFiller Vario. Rigidur VK platen worden afgevoegd met Gyproc JointFiller Vario. Voor een glad eindresultaat wordt een toplaag aangebracht van Gyproc JointFinisher Premium.

Afwerking

Rigidur ECO-wanden vormen een goede ondergrond voor vrijwel elk type afwerking, zoals verf, behang, tegels, spuitpleister, etc. Volg hierbij de voorschriften van de desbetreffende fabrikant.

Ophangen voorwerpen

Met Gyproc plaatpluggen bevestigt u lichte en middelzware voorwerpen aan de Rigidur wand. Voor het monteren van zware voorwerpen, zoals wastafels, kunnen speciale hulpconstructies in de wand worden opgenomen.

Dilataties

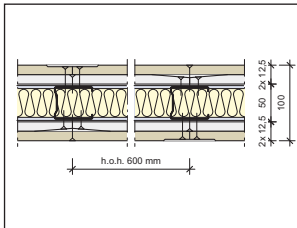
Rigidur wanden dient u van dilataties te voorzien:

- ter plaatse van dilataties in de ruwbouw;
- bij wandafmetingen ≥ 10 m¹.

Prestaties

Door te variëren in beplatingsdikte, profielbreedte en het wel of niet toepassen van minerale wol in de spouw kunnen de prestaties van de wand aan de eisen van uw project worden aangepast. De hierna volgende constructies zijn de standaardoplossingen. Voor projectgerichte adviezen kunt u contact opnemen met Gyproc.

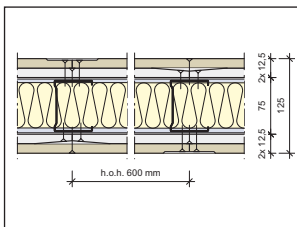
Rigidur ECO-scheidingswanden



Rigidur ECO-wand MS 100 ECO RD/2.50.2.A

- Brandwerendheid : 60/90 minuten
- Geluidsisolatie R_w : 54 dB
- Wandhoogte : Toepassingsgebied I: 4000 mm
Toepassingsgebied II: 3500 mm
- Gewicht : ca. 45 kg/m²
- Profielbreedte : 50 mm
- Beplating : 1x Rigidur 12,5 mm en 1x Gyproc 12,5 mm
- Minerale wol : 40 mm Isover Soneroll of Sonepanel
- Minerale wol : 40 mm steenwol: 50 kg/m³

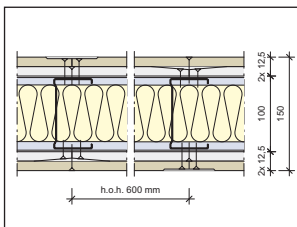
| | | |
|--------------|-----------|-------------|
| 60/90 | 54 | 4000 |
| 60 | 90 | |



Rigidur ECO-wand MS 125 ECO RD/2.75.2.A

- Brandwerendheid : 60/90 minuten
- Geluidsisolatie R_w : 55 dB
- Wandhoogte : Toepassingsgebied I: 5500 mm
Toepassingsgebied II: 5000 mm
- Gewicht : ca. 45 kg/m²
- Profielbreedte : 75 mm
- Beplating : 1x Rigidur 12,5 mm en 1x Gyproc 12,5 mm
- Minerale wol : 60 mm Isover Soneroll of Sonepanel
- Minerale wol : 60 mm steenwol: 50 kg/m³

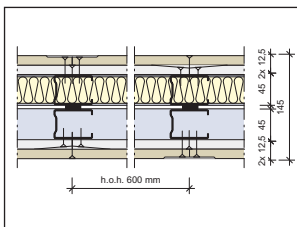
| | | |
|--------------|-----------|-------------|
| 60/90 | 55 | 5500 |
| 60 | 90 | |



Rigidur ECO-wand MS 150 ECO RD/2.100.2.A

- Brandwerendheid : 60/90 minuten
- Geluidsisolatie R_w : 57 dB
- Wandhoogte : Toepassingsgebied I: 6500 mm
Toepassingsgebied II: 5750 mm
- Gewicht : ca. 45 kg/m²
- Profielbreedte : 100 mm
- Beplating : 1x Rigidur 12,5 mm en 1x Gyproc 12,5 mm
- Minerale wol : 75 mm Isover Soneroll of Sonepanel
- Minerale wol : 75 mm steenwol: 50 kg/m³

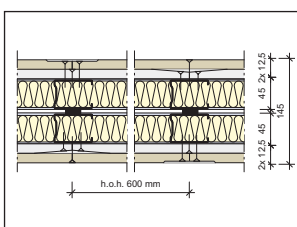
| | | |
|--------------|-----------|-------------|
| 60/90 | 57 | 6500 |
| 60 | 90 | |



Rigidur ECO-wand MS 145 ECO RD/2.45*45.2.A

- Brandwerendheid : 60 minuten
- Geluidsisolatie R_w : 58 dB
- Wandhoogte : Toepassingsgebied I: 4500 mm
Toepassingsgebied II: 4000 mm
- Gewicht : ca. 46 kg/m²
- Profielbreedte : 2x 45 mm
- Beplating : 1x Rigidur 12,5 mm en 1x Gyproc 12,5 mm
- Minerale wol : 40 mm Isover Soneroll of Sonepanel

| | | |
|-----------|-----------|-------------|
| 60 | 58 | 4500 |
|-----------|-----------|-------------|

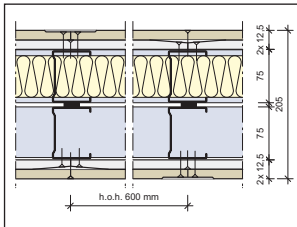


Rigidur ECO-wand MS 145 ECO RD/2.45*45.2.AA

- Brandwerendheid : 60 minuten
- Geluidsisolatie R_w : 62 dB
- Wandhoogte : Toepassingsgebied I: 4500 mm
Toepassingsgebied II: 4000 mm
- Gewicht : ca. 46 kg/m²
- Profielbreedte : 2x 45 mm
- Beplating : 1x Rigidur 12,5 mm en 1x Gyproc 12,5 mm
- Minerale wol : 2x 40 mm Isover Soneroll of Sonepanel

| | | |
|-----------|-----------|-------------|
| 60 | 62 | 4500 |
|-----------|-----------|-------------|

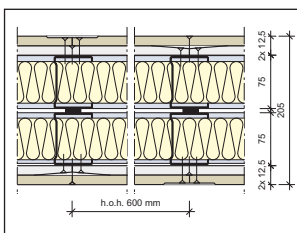
Rigidur ECO-scheidingswanden



Rigidur ECO-wand MS 205 ECO RD/2.75*75.2.A

Brandwerendheid : 60 minuten
 Geluidsisolatie R_w : 62 dB
 Wandhoogte : Toepassingsgebied I: 6000 mm
 Toepassingsgebied II: 5500 mm
 Gewicht : ca. 46 kg/m²
 Profielbreedte : 2x 75 mm
 Beplating : 1x Rigidur 12,5 mm en 1x Gyproc 12,5 mm
 Minerale wol : 60 mm Isover Soneroll of Sonepanel

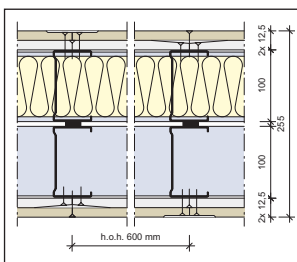
60 62 6000



Rigidur ECO-wand MS 205 ECO RD/2.75*75.2.AA

Brandwerendheid : 60 minuten
 Geluidsisolatie R_w : 64 dB
 Wandhoogte : Toepassingsgebied I: 6000 mm
 Toepassingsgebied II: 5500 mm
 Gewicht : ca. 47 kg/m²
 Profielbreedte : 2x 75 mm
 Beplating : 1x Rigidur 12,5 mm en 1x Gyproc 12,5 mm
 Minerale wol : 2x 60 mm Isover Soneroll of Sonepanel

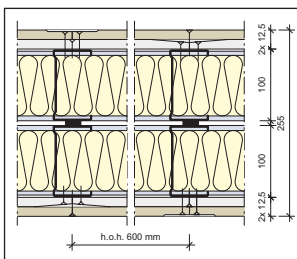
60 64 6000



Rigidur ECO-wand MS 255 ECO RD/2.100*100.2.A

Brandwerendheid : 60 minuten
 Geluidsisolatie R_w : 63 dB
 Wandhoogte : Toepassingsgebied I: 6500 mm
 Toepassingsgebied II: 6000 mm
 Gewicht : ca. 46 kg/m²
 Profielbreedte : 2x 100 mm
 Beplating : 1x Rigidur 12,5 mm en 1x Gyproc 12,5 mm
 Minerale wol : 75 mm Isover Soneroll of Sonepanel

60 63 6500

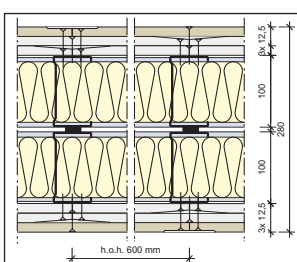


Rigidur ECO-wand MS 255 ECO RD/2.100*100.2.AA

Brandwerendheid : 60/90 minuten
 Geluidsisolatie R_w : 64 dB
 Wandhoogte : Toepassingsgebied I: 6500 mm
 Toepassingsgebied II: 5750 mm
 Gewicht : ca. 47 kg/m²
 Profielbreedte : 2x 100 mm
 Beplating : 1x Rigidur 12,5 mm en 1x Gyproc 12,5 mm
 Minerale wol : 2x 75 mm Isover Soneroll of Sonepanel
 Minerale wol : 2x 75 mm steenwol: 35 kg/m³

60/90 64 6500

60
90



Rigidur ECO-wand MS 280 ECO RD/3.100*100.3.AA

Brandwerendheid : 90 minuten
 Geluidsisolatie R_w : 67 dB
 Wandhoogte : Toepassingsgebied I: 6500 mm
 Toepassingsgebied II: 5750 mm
 Gewicht : ca. 69 kg/m²
 Profielbreedte : 2x 100 mm
 Beplating : 1x Rigidur 12,5 mm en 2x Gyproc 12,5 mm
 Minerale wol : 2x 75 mm Isover Soneroll of Sonepanel

90 67 6500

Toelichting op prestaties

Brandveiligheid

De brandwerendheid van de Rigidur wanden is vastgelegd in diverse brandrapporten, of is rekenkundig bepaald. Voor Rigidur wanden is het criterium 'thermische isolatie betrokken op de temperatuur', zoals genoemd in NEN 6069, veelal maatgevend. Hierbij mag de temperatuurstijging aan de niet-direct verhitte wandzijde gemiddeld 140 °C en de maximale temperatuurstijging op enig punt 180 °C bedragen.

Geluidsisolatie

De luchtgeluidsisolatie R_w van de Rigidur wanden is vastgelegd in diverse geluidmeetrappen, of is rekenkundig bepaald. De luchtgeluidsisolatiemetingen zijn uitgevoerd conform NEN-EN-ISO-140-3, terwijl de ééngetalswaarde R_w is bepaald conform NEN-EN-ISO-717. Wanneer glaswol wordt toegepast, i.p.v. de voorgeschreven steenwol isolatie, heeft dit geen negatieve invloed op de geluidsisolatie. Daarbij dient de glaswol een volumieke massa van minimaal 15 kg/m³ te bezitten, en moet minimaal dezelfde dikte worden toegepast als de voorgeschreven steenwol.

Wandhoogte

De maximale wandhoogte van de Rigidur wanden is bepaald volgens DIN 18183. Hierin worden 2 toepassingsgebieden onderscheiden, waarbij het aantal aanwezige personen in de ruimte maatgevend is:

- I: Wanden in gebieden met weinig mensen, bijv. woonkamers, hotels, ziekenhuiskamers, kantoren, e.d.
- II: Wanden in gebieden met veel mensen, bijv. aula's, auditoria, schoollokalen, e.d.

Bestek

Voor het schrijven van bestekken kan zowel de Gyproc bestekservice, Gyproc bestektekst als de Stabu bestektekst worden gebruikt.

Gyproc bestekservice

Onze bestekservice is te vinden op de door Stabu uitgegeven CD-rom. Tevens vindt u deze op onze internetsite, www.gyproc.nl.

Gyproc bestektekst

Als u niet volgens Stabu werkt, dan kunt u de volgende bestektekst gebruiken. Uiteraard dient u deze verder aan te passen aan uw eigen project.

Rigidur ECO scheidingswand - enkel metalen skelet-dubbel beplaat

- Rigidur wand, opgebouwd uit een Gyproc Metal Stud skelet (C- en U-profielen), nominale breedte mm, dat met tussenvoeging van tweemaal Gyproc afdichtingsband 8x9 mm, h.o.h. 750 mm aan de ruwbouwconstructie is bevestigd. Stijlen maximaal h.o.h. 600 mm.
- Aan beide zijden van het skelet een enkele beplating van Gyproc gipskartonplaten ... mm en één laag Rigidur gipsvezelplaten... mm dik. Gyproc gipskartonplaten stotend gemonteerd met verspringende naden. Rigidur AK platen stotend gemonteerd / Rigidur VK platen met een naad van 5 mm. Gyproc gipskartonplaten bevestigd met Gyproc snelbouwschroeven. Rigidur gipsvezelplaten bevestigd met Rigidur schroeven.
- In de spouw Isover glaswol (bijv. Soneroll of Sonepanel) / steenwol, dikte mm, volumieke massa kg/m³.
- Naden bij Rigidur AK platen afgewerkt met Gyproc JointFiller Vario en Gyproc wapeningsband / bij Rigidur VK platen met Gyproc JointFiller Vario.
- Voegen glad afgewerkt met een toplaag van Gyproc JointFinisher Premium.
- Afwerksysteem aangebracht volgens de richtlijnen van de desbetreffende fabrikant.

Rigidur ECO scheidingswand - dubbel metalen skelet, meervoudig beplaat

- Rigidur wand, opgebouwd uit een dubbel Gyproc Metal Stud (C- en U-profielen), nominale breedte mm, dat met tussenvoeging van éénmaal Gyproc afdichtingsband 8x20 bij profielen tot 50 mm breed / tweemaal Gyproc afdichtingsband 8x9 mm bij profielen vanaf 50 mm breed, h.o.h. 750 mm aan de ruwbouw constructie is bevestigd. Stijlen maximaal h.o.h. 600 mm. De skeletten ca. 5 mm uit elkaar gemonteerd, met tussenvoeging van Gyproc afdichtingsband 8x20 mm.
- Aan beide zijden van het skelet een beplating van één/twee lagen Gyproc gipskartonplaten ... mm en één laag Rigidur gipsvezelplaten... mm dik. Gyproc gipskartonplaten stotend gemonteerd met verspringende naden. Rigidur AK platen stotend gemonteerd / Rigidur VK platen gemonteerd met een naad van 5 mm. Gyproc gipskartonplaten bevestigd met Gyproc snelbouwschroeven. Rigidur gipsvezelplaten bevestigd met Rigidur schroeven.
- In de spouw glaswol / steenwol, dikte mm, volumieke massa kg/m³.
- De naden bij Rigidur AK platen afgewerkt met Gyproc JointFiller Vario en Gyproc wapeningsband / bij Rigidur VK platen afgewerkt met Gyproc JointFiller Vario.
- Voegen glad afgewerkt met een toplaag van Gyproc JointFinisher Premium.
- Voor het aanbrengen van het afwerksysteem dienen de richtlijnen van de desbetreffende fabrikant te worden gevolgd.

Stabu bestektekst

In Stabu zijn de volgende specificaties opgenomen:

- Rigidur gipsvezelplaten
B221110.313.f01 gipsvezelplaat
- Gyproc gipskartonplaten
B221110.113.f01 gipskartonplaat
- Gyproc Metal Stud
B342210.114.f01 metalen wandprofiel

Details en aansluitingen

De prestaties, zoals genoemd in het wandenoverzicht, zijn bepaald in het laboratorium of rekenkundig bepaald. Daar elke toepassing in de praktijk is gebaseerd op de ter plaatse geldende omstandigheden, zullen prestaties in de praktijk veelal lager liggen dan de laboratoriumwaarden.

Een Rigidur wand kan in de praktijk volgens 3 aansluitprincipes worden uitgevoerd: standaard, maximaal geluids-iserend en maximaal brandwerend.

Standaarddetails

De standaarddetails geven de eenvoudigste en daarmee de goedkoopste oplossing aan. Geluidsisolatie en brandwerendheid staan op een hoog niveau, maar kunnen nog verbeterd worden.

Geluiddetails

Met deze details wordt een optimale geluidsisolatie bereikt. Dit gebeurt door veel aandacht te geven aan de randaan-sluitingen en het vermijden van geluidlekken. (Vuistregel: toepassen bij geluidsisolatie-eisen waarin de praktijkwaarde, $R'_w \geq 40$ dB is)

Branddetails

Met deze details wordt een optimale brandwerendheid bereikt. Een zorgvuldige afdichting van de naden en aansluitingen is essentieel. (Vuistregel: toepassen bij brandwerendheid ≥ 30 minuten)

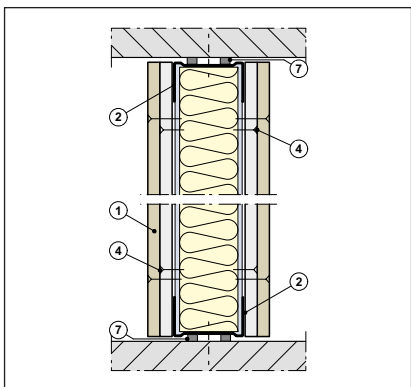
Om in de praktijk de hoogst mogelijke prestaties te bereiken, dienen onder andere de volgende punten in acht te worden genomen:

- de desbetreffende details toepassen;
- bij eisen aan zowel geluidsisolatie als brandwerendheid dienen de aansluitingen aan beide wandzijden met brandwerende kit te worden afgedicht;
- rekening houden met de prestatie van de flankerende constructies.

Op de volgende pagina's worden de belangrijkste details weergegeven.

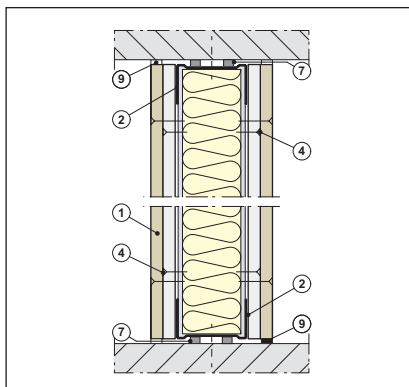
Verticale doorsnede

Standaard detail



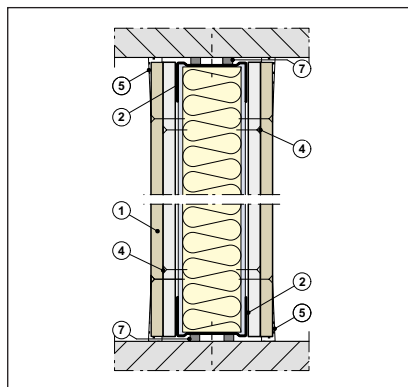
De boven- en onderaansluitingen worden niet afgevoegd.

Geluid detail



De boven- en onderaansluitingen worden afgewerkt met een elastisch blijvende kit.

Brand detail



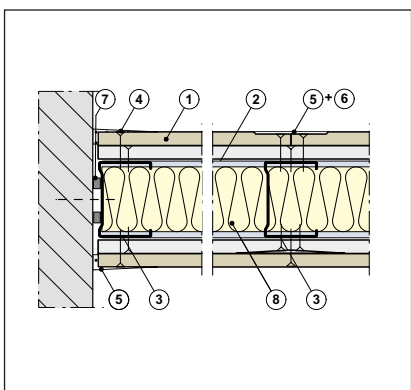
De boven- en onderaansluitingen worden afgevoegd met Gyproc JointFiller Vario.

Let op!:

Indien meer dan normale doorbuiging van de vloer/plafondconstructie te verwachten is, dient een glijdende aansluiting te worden toegepast. Zie hoofdstuk 4: Montage Rigidur wanden.

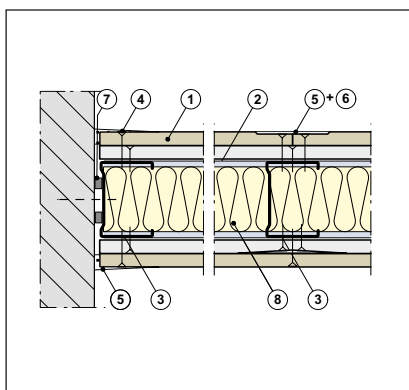
Horizontale doorsnede

Standaard detail



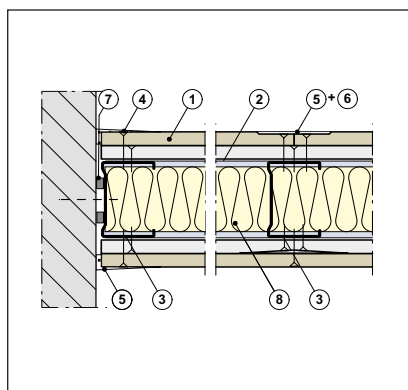
De aansluiting op de aangrenzende constructie wordt afgevoegd met Gyproc JointFiller Vario.

Geluid detail



De aansluiting op de aangrenzende constructie wordt afgevoegd met Gyproc JointFiller Vario, ofwel afgewerkt met elastisch blijvende kit.

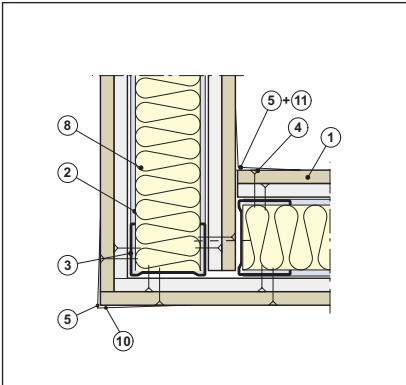
Brand detail



De aansluiting op de aangrenzende constructie wordt afgevoegd met Gyproc JointFiller Vario.

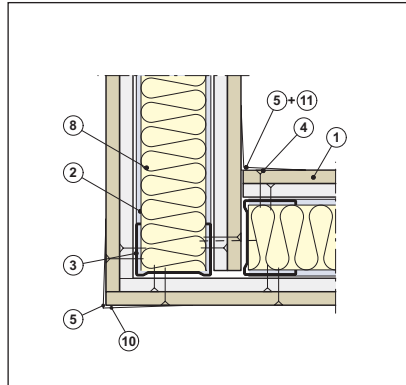
Hoekoplossing

Standaard detail



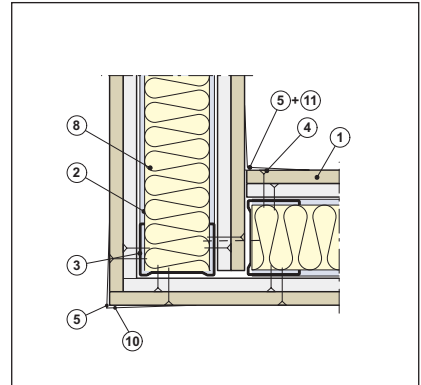
Inwendige hoek wordt afgewerkt met Gyproc JointFiller Vario in combinatie met een papieren wapeningsband. De uitwendige hoek wordt afgewerkt met Gyproc JointFiller Vario in combinatie met No-Coat UltraFlex.

Geluid detail



Inwendige hoek wordt afgewerkt met Gyproc JointFiller Vario in combinatie met een papieren wapeningsband. De uitwendige hoek wordt afgewerkt met Gyproc JointFiller Vario in combinatie met No-Coat UltraFlex.

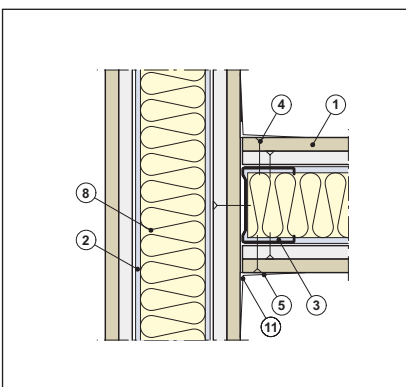
Brand detail



Inwendige hoek wordt afgewerkt met Gyproc JointFiller Vario in combinatie met een papieren wapeningsband. De uitwendige hoek wordt afgewerkt met Gyproc JointFiller Vario in combinatie met No-Coat UltraFlex.

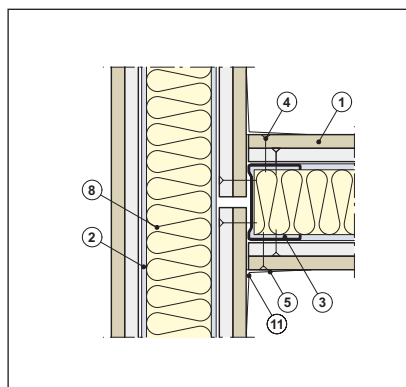
T-oplossing

Standaard detail



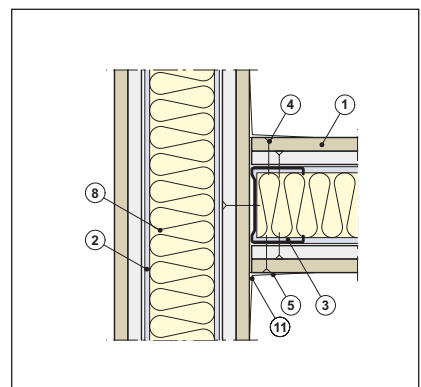
Het C-profiel wordt bevestigd aan de doorgaande Rigidur plaat.

Geluid detail



De Rigidur beplating van de doorlopende wand wordt onderbroken.

Brand detail



De aansluiting van de wand wordt afgewerkt met Gyproc JointFiller Vario.

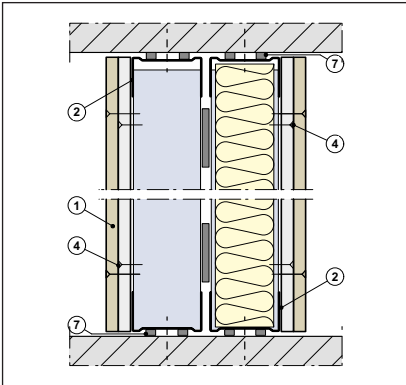
- ① = Rigidur gipsvezelplaat
- ② = Gyproc Metal Stud U-profiel
- ③ = Gyproc Metal Stud C-profiel
- ④ = Rigidur schroef

- ⑤ = Gyproc JointFiller Vario + Gyproc JointFinisher Premium
- ⑥ = Gyproc wapeningsband
- ⑦ = Gyproc afdichtingsband

- ⑧ = Minerale wol
- ⑨ = Elastisch blijvende kit
- ⑩ = Gyproc No-Coat UltraFlex
- ⑪ = Gyproc papieren wapeningsband

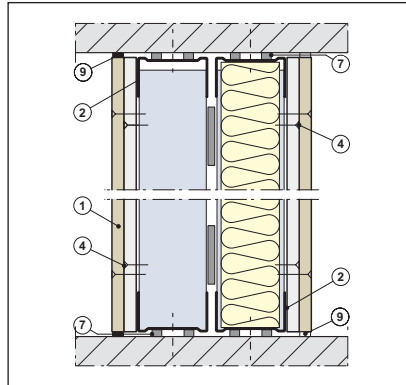
Verticale doorsnede

Standaard detail



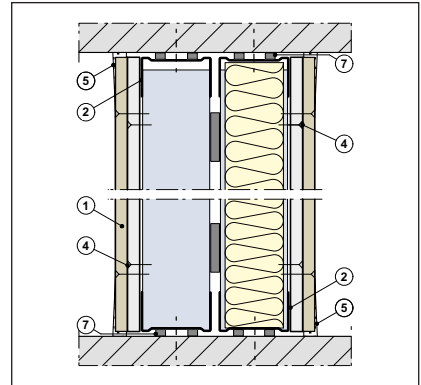
De boven- en onderaansluitingen worden niet afgevoegd.

Geluid detail



De boven- en onderaansluitingen worden afgewerkt met een elastisch blijvende kit.

Brand detail



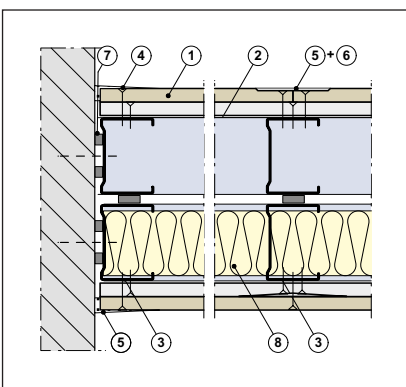
De boven- en onderaansluitingen worden afgevoegd met Gyproc JointFiller Vario.

Let op!:

Indien meer dan normale doorbuiging van de vloer/plafondconstructie te verwachten is, dient een glijdende aansluiting te worden toegepast. Zie hoofdstuk 4: Montage Rigidur wanden.

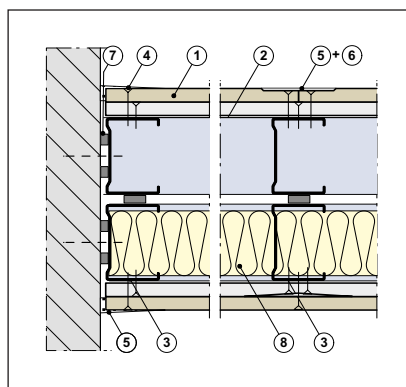
Horizontale doorsnede

Standaard detail



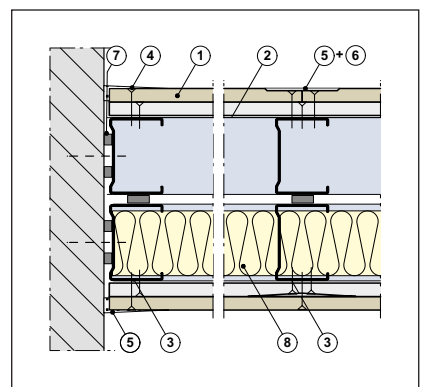
De aansluiting op de aangrenzende constructie wordt afgevoegd met Gyproc JointFiller Vario.

Geluid detail



De aansluiting op de aangrenzende constructie wordt afgevoegd met Gyproc JointFiller Vario, ofwel afgewerkt met elastisch blijvende kit.

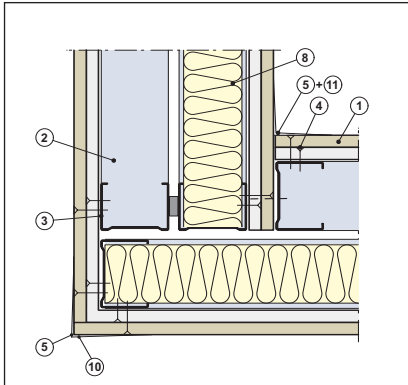
Brand detail



De aansluiting op de aangrenzende constructie wordt afgevoegd met Gyproc JointFiller Vario.

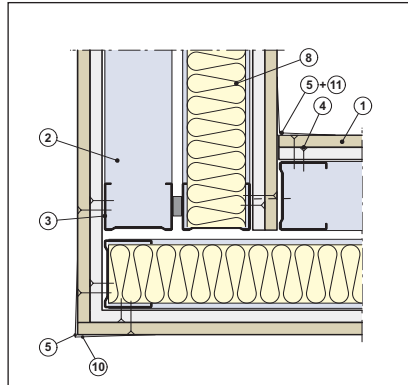
Hoekoplossing

Standaard detail



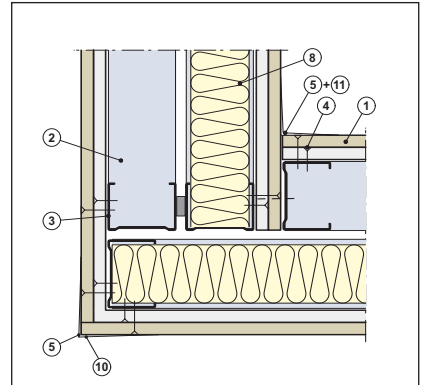
Inwendige hoek wordt afgewerkt met Gyproc JointFiller Vario in combinatie met een papieren wapeningsband. De uitwendige hoek wordt afgewerkt met Gyproc JointFiller Vario in combinatie met No-Coat UltraFlex.

Geluid detail



Inwendige hoek wordt afgewerkt met Gyproc JointFiller Vario in combinatie met een papieren wapeningsband. De uitwendige hoek wordt afgewerkt met Gyproc JointFiller Vario in combinatie met No-Coat UltraFlex.

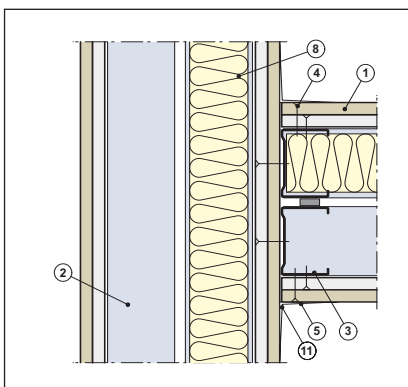
Brand detail



Inwendige hoek wordt afgewerkt met Gyproc JointFiller Vario in combinatie met een papieren wapeningsband. De uitwendige hoek wordt afgewerkt met Gyproc JointFiller Vario in combinatie met No-Coat UltraFlex.

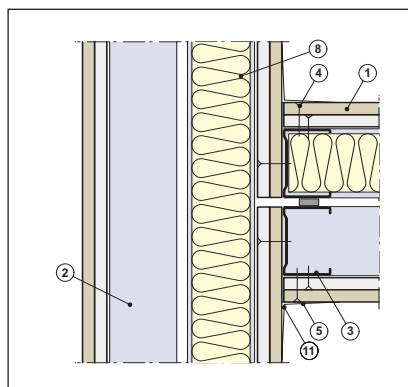
T-oplossing

Standaard detail



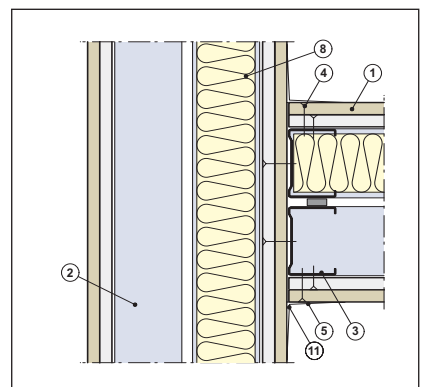
Het C-profiel wordt bevestigd aan de doorgaande Rigidur plaat.

Geluid detail



De Rigidur beplating van de doorlopende wand wordt onderbroken.

Brand detail



De aansluiting van de wand wordt afgewerkt met Gyproc JointFiller Vario.

- ① = Rigidur gipsvezelplaat
- ② = Gyproc Metal Stud U-profiel
- ③ = Gyproc Metal Stud C-profiel
- ④ = Rigidur schroef

- ⑤ = Gyproc JointFiller Vario + Gyproc JointFinisher Premium
- ⑥ = Gyproc wapeningsband
- ⑦ = Gyproc afdichtingsband

- ⑧ = Minerale wol
- ⑨ = Elastisch blijvende kit
- ⑩ = Gyproc No-Coat UltraFlex
- ⑪ = Gyproc papieren wapeningsband

3 Rigidur voorzetwanden

Met de Rigidur voorzetwanden kunt u de geluidsisolatie, thermische isolatie en brandwerendheid van bestaande wanden of gevels verbeteren. Maar ook voor het uitvlakken of voor het wegwerken van leidingen bieden deze voorzetwanden uitkomst.

Rigidur voorzetwanden worden zowel bij nieuwbouw als renovatie in de woning- en utiliteitsbouw toegepast, op plaatsen waar hoge eisen aan de sterkte en stootvastheid van de wand worden gesteld.

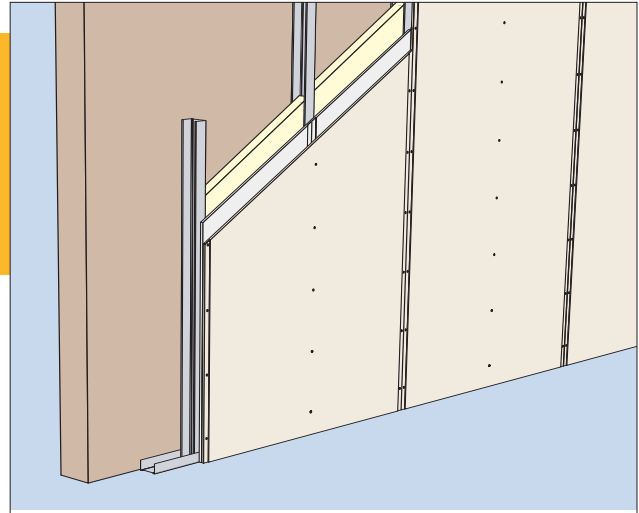
Er zijn twee verschillende typen voorzetwanden:

Direct bevestigde voorzetwand

Deze wand wordt direct tegen de bestaande wand gemonteerd. Meestal toegepast om een bestaande wand op een eenvoudige, droge wijze uit te vlakken en om dunne leidingen weg te werken.

Vrijstaande voorzetwand

Deze wand wordt volledig vrij van de bestaande muur geplaatst. Naast een glad oppervlak zorgt de wand voor een hoge geluidsisolatie en een verbetering van de thermische isolatie. In de spouw van de wand kunnen leidingen weggewerkt worden.



Rigidur vrijstaande voorzetwand

Uitleg systeemcode

De opbouw van de constructie zit verwerkt in de code van de Rigidur voorzetwanden.

| | | | | | | |
|-------------|------------------------|------------------------------|--------------------------|---------------------|-------------------|---|
| Systeemtype | Dikte constructie (mm) | Aanduiding Rigidur beplating | Aanduiding voorzetwanden | Profielbreedte (mm) | Aantal plaatlagen | Aanwezigheid minerale wol (facultatief) |
| MS | 88 | RD | V | /75 | .1 | .A |

| | | | | | | | |
|-------------|------------------------|---------------------|------------------------------|--------------------------|---------------------|-------------------|---|
| Systeemtype | Dikte constructie (mm) | Aanduiding ECO wand | Aanduiding Rigidur beplating | Aanduiding voorzetwanden | Profielbreedte (mm) | Aantal plaatlagen | Aanwezigheid minerale wol (facultatief) |
| MS | 100 | ECO | RD | V | /50 | .2 | .A |

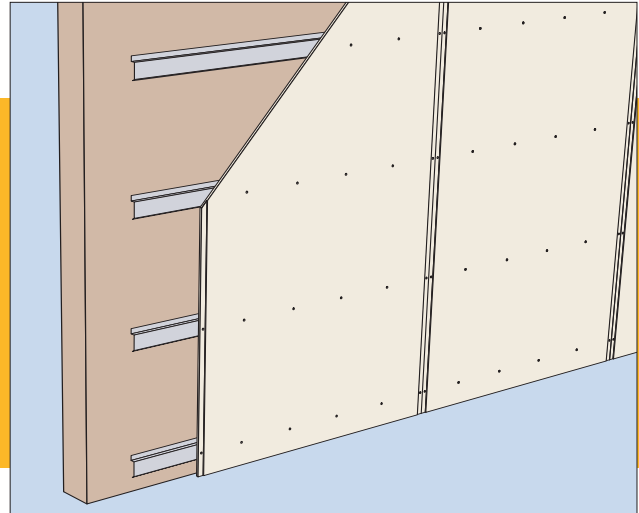
3.1 Rigidur voorzetwanden: direct bevestigd

Type wand

Direct bevestigde voorzetwand op een metalen skelet van Gyproc veerregels of PlaGyp profielen met een enkele beplating.

Toepassingsgebieden

Voornamelijk in de renovatie toegepast als lichte niet-dragende voorzetwand. Deze voorzetwand is ideaal om lelijke en/of onvlakke muren glad en strak weg te werken.



Rigidur direct bevestigde voorzetwand

Wandopbouw

Skelet

Er zijn twee systemen om het skelet van een direct bevestigde voorzetwand op te bouwen: met metalen Gyproc veerregels of met het PlaGyp systeem. Het voordeel van het PlaGyp systeem is dat er ruimte is om isolatiemateriaal in de spouw aan te brengen.

Gyproc veerregels

De metalen Gyproc veerregels bevestigt u horizontaal tegen de bestaande wand met een h.o.h.-afstand van maximaal 600 mm. De h.o.h.-afstand van de bevestigingsmiddelen van de regels bedraagt maximaal 750 mm.

PlaGyp Systeem

De PlaGyp CD-profielen worden horizontaal en met behulp van PlaGyp montagebeugels aan de bestaande wand bevestigd. De h.o.h.-afstand van de profielen bedraagt maximaal 600 mm en die van de PlaGyp montagebeugels maximaal 750 mm.

Spouwvulling

Bij toepassing van het PlaGyp systeem kan met de montagebeugels voldoende ruimte gecreëerd worden om naast leidingen ook minerale wol in de spouw aan te brengen. Bij een buitenmuur dient u direct achter de Rigidur beplating een dampremmende laag op het skelet te monteren, om inwendige condensatie in de spouw te voorkomen.

Voorzieningen

Leidingen voor water en elektra kunnen gemakkelijk in de spouw worden opgenomen.

Beplating

De Rigidur gipsvezelplaten worden met Rigidur schroeven bevestigd. Voor een snelle gladde voegafwerking worden Rigidur platen met afgevlakte langskant (AK) toegepast. Deze worden stotend gemonteerd.

Rigidur platen met volle kant (VK) worden met een tussenruimte van 5 mm gemonteerd.

Voegafwerking

De naden van de Rigidur AK platen worden afgewerkt met Gyproc wapeningsband en Gyproc JointFiller Vario. Rigidur VK platen worden afgevoegd met Gyproc JointFiller Vario. Voor een glad eindresultaat wordt een toplaag aangebracht van Gyproc JointFinisher Premium.

Afwerking

Rigidur wanden vormen een geschikte ondergrond voor vrijwel elk type afwerking, zoals verf, behang, tegels, spuitpleister etc. Volg hierbij de voorschriften van de desbetreffende fabrikant.

Ophangen voorwerpen

Met de Gyproc plaatpluggen bevestigt u lichte en middelzware voorwerpen aan de Rigidur wand. Voor het monteren van zware voorwerpen, zoals wastafels, kunnen speciale hulpconstructies in de wand worden opgenomen.

Dilataties

Rigidur wanden dient u van dilataties te voorzien:

- ter plaatse van dilataties in de ruwbouw;
- bij wandafmetingen $\geq 10 \text{ m}^2$.

Toelichting op prestaties

Een direct bevestigde Rigidur voorzetwand wordt voornamelijk toegepast vanwege de visuele afwerking van de bestaande muur. De verbetering van de geluids- en warmte-isolatie ten opzichte van de 'kale' bestaande muur is beperkt. Dit vanwege de geringe spouwruimte en de koppeling aan de bestaande muur. Indien er eisen zijn gesteld met betrekking tot geluids- of thermische isolatie, adviseren wij u een vrijstaande voorzetwand toe te passen.

Bestek

Voor het schrijven van bestekken kan zowel de Gyproc bestekservice, Gyproc bestektekst als de Stabu bestektekst worden gebruikt.

Gyproc bestekservice

Onze bestekservice is te vinden op de door Stabu uitgegeven CD-rom. Tevens vindt u deze op onze internetsite, www.gyproc.nl.

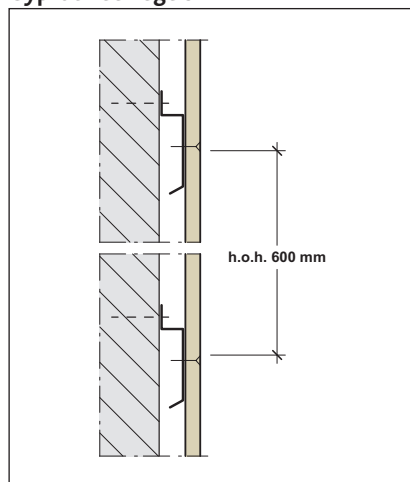
Gyproc bestektekst

Als u niet volgens Stabu werkt, dan kunt u de volgende bestektekst gebruiken. Uiteraard dient u deze verder aan te passen aan uw eigen project.

Rigidur direct bevestigde voorzetwand op Gyproc veerregels

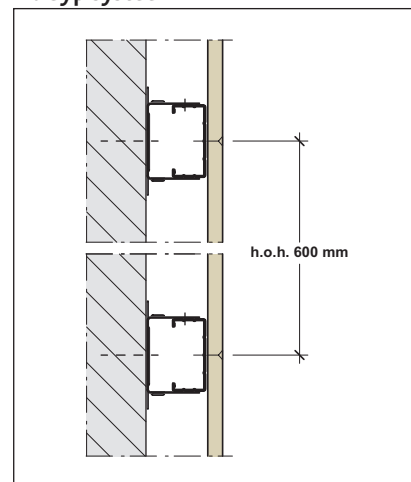
- Rigidur wand, opgebouwd uit een regelwerk van Gyproc veerregels met een nominale hoogte van 20 mm, die om de 750 mm aan de achterliggende constructie zijn bevestigd. De profielen maximaal h.o.h. 600 mm.
- Aan één zijde van het skelet een enkele beplating Rigidur gipsvezelplaten ...mm dik. Rigidur AK stotend gemonteerd / Rigidur VK platen met een naad van 5 mm. Platen bevestigd met Rigidur schroeven.
- Naden bij Rigidur AK afgewerkt met Gyproc JointFiller Vario en Gyproc wapeningsband / bij Rigidur VK platen afgewerkt met Gyproc JointFiller Vario.
- Voegen glad afgewerkt met een toplaag van Gyproc JointFinisher Premium.
- Afwerksysteem aangebracht volgens de richtlijnen van de desbetreffende fabrikant.

Gyproc veerregels



Het gewicht van de wand bedraagt 13 kg/m².

PlaGyp systeem



Het gewicht van de wand bedraagt 13 kg/m².

Rigidur direct bevestigde voorzetwand op PlaGyp systeem

- Rigidur wand, opgebouwd uit een regelwerk van primaire PlaGyp profielen welke met PlaGyp montagebeugels h.o.h. 750 mm aan de achterliggende constructie zijn bevestigd. De profielen maximaal h.o.h. 600 mm.
- Aan één zijde van het skelet een enkele beplating Rigidur gipsvezelplaten ...mm dik. Rigidur AK stotend gemonteerd / Rigidur VK platen met een naad van 5 mm. Platen bevestigd met Rigidur schroeven.
- Naden bij Rigidur AK afgewerkt met Gyproc JointFiller Vario en Gyproc wapeningsband / bij Rigidur VK platen afgewerkt met Gyproc JointFiller Vario.
- Voegen glad afgewerkt met een toplaag van Gyproc JointFinisher Premium.
- Afwerksysteem aangebracht volgens de richtlijnen van de desbetreffende fabrikant.

Stabu bestektekst

In Stabu zijn de volgende specificaties opgenomen:

- Rigidur gipsvezelplaten B221110.313.f01 gipsvezelplaat
- Gyproc Metal Stud B342210.114.f01 metalen wandprofiel

Details en aansluitingen

Details van direct bevestigde Rigidur voorzetwanden kunnen projectmatig worden opgevraagd bij Gyproc.

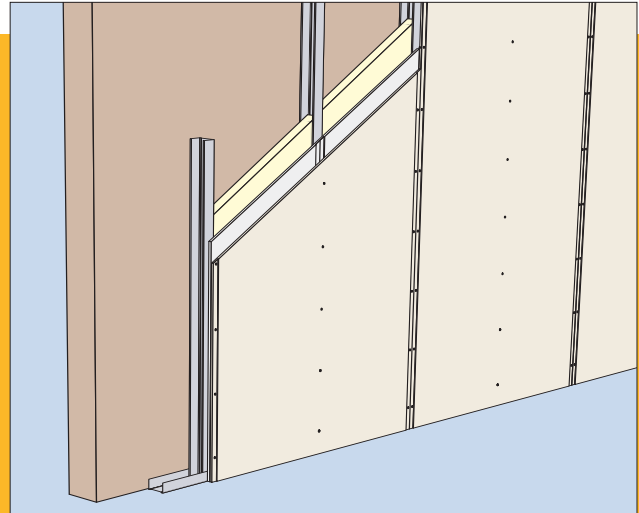
3.2 Rigidur voorzetwanden: vrijstaand

Type wand

Vrijstaande Rigidur voorzetwand: enkel metalen skelet met aan één zijde een enkele of dubbele beplating en eventueel minerale wol in de spouw.

Toepassingsgebieden

Zowel in woning- als in utiliteitsbouw geschikt als lichte niet-dragende vrijstaande voorzetwand. Bijvoorbeeld voor het stootvast afwerken van trappenhuisen, gangen en woonvertrekken. De vrijstaande wand zorgt voor een hoge geluids- en warmte-isolatie. Bij de voorzetwand met dubbele beplating is de onderste laag Gyproc gipskartonplaat, hierdoor profiteert u van de stootvastheid van Rigidur en van de economische voordelen van gipskartonplaat.



Rigidur vrijstaande voorzetwand

Wandopbouw

Skelet

De wand staat minimaal 10 mm vrij van de bestaande muur, om eventuele oneffenheden in de bestaande muur op te vangen.

Het metalen skelet is opgebouwd uit Gyproc Metal Stud C- en U-profielen. De profielen die aansluiten op de omringende constructie dienen te zijn voorzien van Gyproc afdichtingsband.

Spouwvulling

Minerale wol: Isover glaswol van minimaal 15 kg/m³ (bijv. Soneroll of Sonepanel) of steenwol van minimaal 35 kg/m³.

Bij een buitenmuur dient u direct achter de Rigidur beplating een dampremmende laag op het skelet te monteren, om inwendige condensatie in de spouw te voorkomen.

Voorzieningen

Leidingen voor water en elektra kunnen gemakkelijk in de spouw worden opgenomen.

Beplating

Bij de dubbel beplating wanden bestaat de onderste plaatlaag uit Gyproc gipskartonplaten en de buitenste laag uit Rigidur gipsvezelplaten; de zogenaamde Rigidur ECO-wanden.

De Rigidur gipsvezelplaten worden met Rigidur schroeven bevestigd en de Gyproc gipskartonplaten met Gyproc snelbouwschroeven. Voor een snelle, gladde voegafwerking worden Rigidur platen met afgevlakte langskant (AK) toegepast. Deze worden stotend gemonteerd. Rigidur platen met een volle langskant (VK) worden met een tussenruimte van 5 mm gemonteerd.

Voegafwerking

De naden van de Rigidur AK platen worden afgewerkt met Gyproc wapeningsband en Gyproc JointFiller Vario. Rigidur VK platen worden afgevoegd met Gyproc JointFiller Vario. Voor een glad eindresultaat wordt over de voegenvuller een toplaag aangebracht van Gyproc JointFinisher Premium.

Afwerking

Rigidur wanden vormen een geschikte ondergrond voor vrijwel elk type afwerking, zoals verf, behang, tegels, spuitpleister, etc. Volg hierbij de voorschriften van de desbetreffende fabrikant.

Ophangen voorwerpen

Met de Gyproc plaatpluggen bevestigt u lichte en middelzware voorwerpen aan de Rigidur wand. Voor het monteren van zware voorwerpen, zoals wastafels, kunnen speciale hulpconstructies in de wand worden opgenomen.

Dilataties

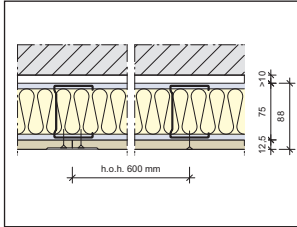
Rigidur wanden dient u van dilataties te voorzien:

- ter plaatse van dilataties in de ruwbouw;
- bij wandafmetingen ≥ 10 m¹.

Prestaties

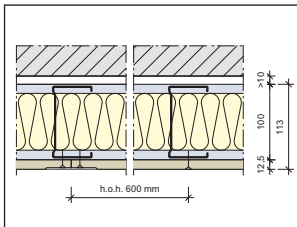
Door te variëren in beplatingsdikte, profielbreedte en het wel of niet toepassen van minerale wol in de spouw kunnen de prestaties van de wand aan de eisen van uw project worden aangepast. De hierna volgende constructies zijn de standaardoplossingen. Voor projectgerichte adviezen kunt u contact opnemen met Gyproc.

Rigidur voorzetwanden: vrijstaand enkel skelet, enkel beplaat



Rigidur voorzetwand MS 88 RD V/75.1.A

| | |
|---------------------------|---|
| Thermische isolatie R_c | : 0,75 m ² K/W (1,20 m ² K/W*) |
| Geluidsisolatie R_w | : Afhankelijk van bestaande constructie |
| Wandhoogte | : Toepassingsgebied I: 3000 mm Toepassingsgebied II: 2500 mm |
| Brandwerendheid | : 30 minuten** |
| Gewicht | : ca. 16 kg/m ² |
| Profielbreedte | : 75 mm |
| Beplating | : Rigidur 12,5 mm |
| Minerale wol | : 60 mm steenwol 35 kg/m ³ |



Rigidur voorzetwand MS 113 RD V/100.1.A

| | |
|---------------------------|---|
| Thermische isolatie R_c | : 0,95 m ² K/W (1,49 m ² K/W*) |
| Geluidsisolatie R_w | : Afhankelijk van bestaande constructie |
| Wandhoogte | : Toepassingsgebied I: 4000 mm Toepassingsgebied II: 3000 mm |
| Brandwerendheid | : 30 minuten** |
| Gewicht | : ca. 16 kg/m ² |
| Profielbreedte | : 100 mm |
| Beplating | : Rigidur 12,5 mm |
| Minerale wol | : 75 mm steenwol 35 kg/m ³ |

* Indien een isolatiemateriaal tussen de voorzetwand en de bestaande constructie wordt toegepast, geldt deze verhoogde R_c -waarde (zie: Toelichting op prestaties op pagina 50).

** Met Rigidur beplating aan de vuurzijde.

*** De geluidsisolatie is afhankelijk van de bestaande constructie (zie: Toelichting op prestaties op pagina 51).



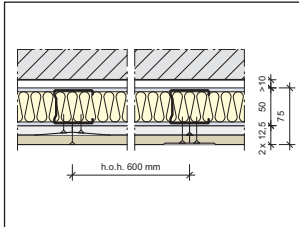
0,75

3000

0,95

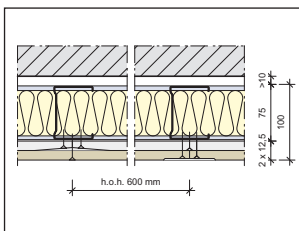
4000

Rigidur ECO-voorzetwanden: vrijstaand enkel skelet, dubbel beplaat



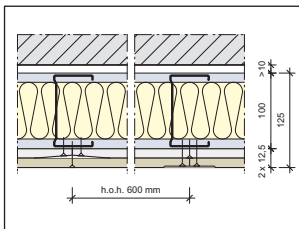
Rigidur voorzetwand MS 75 ECO RD V/50.2.A

Thermische isolatie R_c : 0,56 m² K/W (0,88 m² K/W*)
 Geluidsisolatie R_w : Afhankelijk van bestaande constructie
 Wandhoogte : 2600 mm
 Brandwerendheid : 30 minuten**
 Gewicht : ca. 24 kg/m²
 Profielbreedte : 50 mm
 Beplating : 1x Rigidur 12,5 mm, 1x Gyproc 12,5 mm
 Minerale wol : 40 mm Isover Soneroll of Sonepanel



Rigidur voorzetwand MS 100 ECO RD V/75.2.A

Thermische isolatie R_c : 0,80 m² K/W (1,25 m² K/W*)
 Geluidsisolatie R_w : Afhankelijk van bestaande constructie
 Wandhoogte : Toepassingsgebied I: 3500 mm
 Toepassingsgebied II: 2750 mm
 Brandwerendheid : 30 minuten**
 Gewicht : ca. 25 kg/m²
 Profielbreedte : 75 mm
 Beplating : 1x Rigidur 12,5 mm, 1x Gyproc 12,5 mm
 Minerale wol : 60 mm Isover Soneroll of Sonepanel



Rigidur voorzetwand MS 125 ECO RD V/100.2.A

Thermische isolatie R_c : 1,00 m² K/W (1,54 m² K/W*)
 Geluidsisolatie R_w : Afhankelijk van bestaande constructie
 Wandhoogte : Toepassingsgebied I: 4250 mm
 Toepassingsgebied II: 3500 mm
 Brandwerendheid : 30 minuten**
 Gewicht : ca. 26 kg/m²
 Profielbreedte : 100 mm
 Beplating : 1x Rigidur 12,5 mm, 1x Gyproc 12,5 mm
 Minerale wol : 75 mm Isover Soneroll of Sonepanel

* Indien een isolatiemateriaal tussen de voorzetwand en de bestaande constructie wordt toegepast, geldt deze verhoogde R_c -waarde (zie: Toelichting op prestaties op pagina 50).

** Met Rigidur beplating aan de vuurzijde.

*** De geluidsisolatie is afhankelijk van de bestaande constructie (zie: Toelichting op prestaties op pagina 51).



0,56

2600

0,80

3500

1,00

4250

Toelichting op prestaties

Thermische isolatie

De warmteweerstand R_c in $m^2 K/W$ van de Rigidur voorzetwanden is rekenkundig bepaald volgens NEN 1068 en NPR 2068. Hierbij is rekening gehouden met de koudebrug ter plaatse van de Gyproc Metal Stud profielen.

De thermische isolatie van een Rigidur voorzetwand kunt u aanpassen door te variëren met de dikte van de minerale wol, en door eventuele toepassing van een extra isolatielaag tussen de Rigidur voorzetwand en de bestaande wand. In algemene zin wordt de thermische isolatie-eis gesteld aan de totale constructie. In het prestatie-overzicht op pagina 48 en 49 zijn twee R_c -waarden opgegeven: de standaard R_c -waarde en de verhoogde R_c -waarde (tussen haakjes). Beide thermische isolatiewaarden gelden voor de Rigidur voorzetwand zelf. De onderstaande situaties zijn hierbij mogelijk:

Situatie 1:

De (standaard) opgegeven isolatiewaarde geldt wanneer de voorzetwand wordt toegepast zonder aanvullende isolatielaag tussen de Rigidur voorzetwand en de bestaande wand. De R_c -waarde van de totale constructie kan worden bepaald door het optellen van:

- de standaard isolatiewaarde van de Rigidur voorzetwand
- de isolatiewaarde van de bestaande wand.

Situatie 2:

De verhoogde isolatiewaarde (tussen haakjes) geldt wanneer de voorzetwand wordt toegepast mét een aanvullende isolatielaag tussen de Rigidur voorzetwand en de bestaande wand. Deze isolatielaag dient hierbij tevens te voldoen aan een warmtegeleidingscoëfficiënt (λ) $\leq 0,06 W/mK$ en een materiaaldikte $\geq 30 mm$. De R_c -waarde van de totale constructie kan worden bepaald door het optellen van:

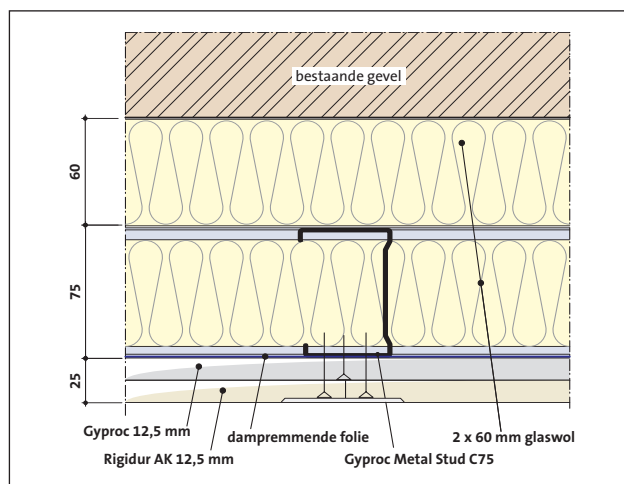
- de verhoogde isolatiewaarde van de Rigidur voorzetwand (tussen de haakjes)
- de isolatiewaarde van de aanvullende isolatielaag die

tussen de voorzetwand en de bestaande wand is toegepast

- de isolatiewaarde van de bestaande wand.

De eisen voor thermische isolatie van buitengevels zijn opgenomen in het Bouwbesluit en hebben betrekking op de gehele buitengevel. In de brochure GypBox thermisch comfort zijn er oplossingen gegeven voor de combinatie van bestaande buitengevels en Gyproc Metal Stud voorzetwanden om een R_c -waarde van 2,5, 3,0 of 3,5 $m^2 K/W$ te behalen. Indien u geen informatie heeft over de thermische isolatiewaarde van de bestaande gevel, heeft u de mogelijkheid om de gehele isolatiewaarde uit de voorzetwand te halen. In de onderstaande tabel vindt u de Rigidur ECO voorzetwanden voor de bovenstaande waarden.

Geluidsisolatie



MS 100 ECO RD V/75.2.A +A60

| | $R_c = 2,5 m^2 K/W$ | $R_c = 3,0 m^2 K/W$ | $R_c = 3,5 m^2 K/W$ | Max. wandhoogte in mm |
|------------------------------|---------------------|---------------------|---------------------|-----------------------|
| MS 75 ECO RD V/50.2.A +A.. | 70 | 90 | 115 | 2600 |
| MS 100 ECO RD V/75.2.A +A.. | 60 | 75 | 100 | 3500 |
| MS 125 ECO RD V/100.2.A +A.. | 45 | 70 | 90 | 4250 |

De geluidsisolatieverbetering van een vrijstaande Rigidur voorzetwand is sterk afhankelijk van de massa van de bestaande wand. Tabel 1 geeft een indicatie voor de verbetering van de geluidsisolatie, op basis van een enkel beplate Rigidur voorzetwand, met minimaal 40 mm minerale wol in de spouw. Voor andere situaties kunt u contact opnemen met Gyproc.

Tabel 1: Luchtgeluidsisolatieverbetering R_w met Rigidur voorzetwanden

| Massa van bestaande massieve wand kg/m^2 | Geluidsisolatie massieve wand* dB | Geluidsisolatie met Rigidur voorzetwand dB | Verbetering geluidsisolatie dB |
|--|-----------------------------------|--|--------------------------------|
| 100 | 37 | 49 | 12 |
| 150 | 41 | 49 | 8 |
| 200 | 44 | 50 | 6 |
| 250 | 47 | 52 | 5 |
| 300 | 49 | 54 | 5 |
| 350 | 51 | 55 | 4 |
| 400 | 53 | 56 | 3 |
| 450 | 54 | 57 | 3 |

* Deze waarde geldt, indien de flankerende bouwdelen een gemiddelde massa van ca. $300 kg/m^2$ bezitten. In tabel 2 worden correctiewaardes gegeven voor afwijkende gemiddelde massa's van flankerende bouwdelen.

Tabel 2

| Massa | 400 | 350 | 300 | 250 | 200 | 150 | 100 | kg/m^2 |
|-----------|-----|-----|-----|-----|-----|-----|-----|----------|
| Correctie | +2 | +1 | 0 | -1 | -2 | -3 | -4 | dB |

Uitleg systeemcode

De opbouw van de constructie zit verwerkt in de code van de Rigidur voorzetwand

| | | | | | | | | |
|-------------|------------------------|---|------------------------------|------------------------|---------------------|-------------------|--------------------------|-------------------------------------|
| Systeemtype | Dikte voorzetwand (mm) | Aanduiding ECO wand (combinatie met Gyproc) | Aanduiding plaattype Rigidur | Aanduiding voorzetwand | Profielbreedte (mm) | Aantal plaatlagen | Glaswol tussen profielen | Dikte glaswol achter profielen (mm) |
| MS | 100 | ECO | RD | V | /75 | .2 | .A | + A 60 |

Wandhoogte

De maximale wandhoogte van de Rigidur voorzetwanden is bepaald volgens DIN 18183. Hierin worden 2 toepassingsgebieden onderscheiden, waarbij het aantal aanwezige personen in de ruimte maatgevend is:

- I: Wanden in gebieden met weinig mensen, bijv. woonkamers, hotels, ziekenhuiskamers, kantoren, e.d.
- II: Wanden in gebieden met veel mensen, bijv. aula's, auditoria, schoollokalen, e.d.

Bij wandhoogten in de praktijk, hoger dan de gegeven maximale wandhoogte, is het mogelijk de voorzetwand af te steunen aan de achterliggende wand of de profielafstand te verkleinen. Wij wijzen u echter op de nadelige invloed hiervan op de geluids- en warmte-isolatie.

Brandwerendheid

De brandwerendheid van de Rigidur voorzetwanden is rekenkundig bepaald. Hierbij is het criterium 'thermische isolatie betrokken op de temperatuur', zoals genoemd in NEN 6069, maatgevend. Hierbij mag de temperatuurstijging aan de niet-direct verhitte zijde gemiddeld 140 °C en de maximale temperatuurstijging op enig punt 180 °C bedragen. De in het overzicht gegeven brandwerendheid geldt met de Rigidur beplating aan de vuurzijde.

Veelal zal de brandwerendheidseis gelden voor de totale constructie, namelijk Rigidur voorzetwand in combinatie met de bestaande constructie.

Bestek

Voor het schrijven van bestekken kan zowel de Gyproc bestekservice, Gyproc bestektekst als de Stabu bestektekst worden gebruikt.

Gyproc bestekservice

Onze bestekservice is te vinden op de door Stabu uitgegeven CD-rom. Tevens vindt u deze op onze internetsite, www.gyproc.nl.

Gyproc bestektekst

Als u niet volgens Stabu werkt, dan kunt u de volgende bestektekst gebruiken. Uiteraard dient u deze verder aan te passen aan uw eigen project.

Rigidur vrijstaande voorzetwand

- Rigidur wand, opgebouwd uit een Gyproc Metal Stud (C- en U-profielen) skelet, nominale breedtemm, dat met tussenvoeging van tweemaal Gyproc afdichtingsband 8x9 mm, h.o.h. 750mm aan de ruwbouwconstructie is bevestigd. Stijlen maximaal 600 mm. Met minimale afstand tot bestaande muur vanmm
- In de spouw Isover glaswol (bijv. Soneroll of Sonepanel) / steenwol, diktemm, volumieke massakg/m³.
- Skelet aan voorzijde voorzien van enkele beplating Rigidur gipsvezelplaten... mm dik, bevestigd met Rigidur schroeven / enkele laag Gyproc gipskartonplaten ... mm, bevestigd met Gyproc snelbouwschroeven, waarover een laag Rigidur gipsvezelplaten ... mm is aangebracht, bevestigd met Rigidur schroeven.
- Naden tussen de platen afwerken met Gyproc JointFiller Vario en Gyproc wapeningsband bij Rigidur AK / Gyproc JointFiller Vario bij Rigidur VK.
- Voegen glad afgewerkt met een toplaag van Gyproc JointFinisher Premium.
- Afwerksysteem aangebracht volgens de richtlijnen van de desbetreffende fabrikant.

Stabu bestektekst

In Stabu zijn de volgende specificaties opgenomen:

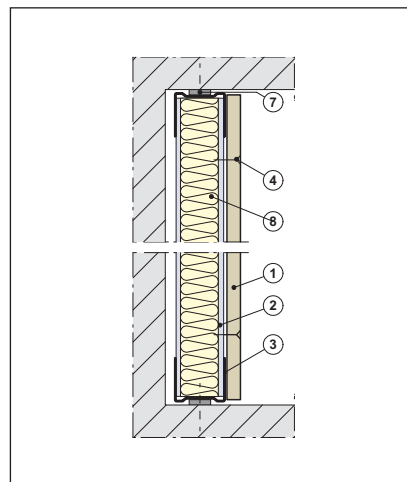
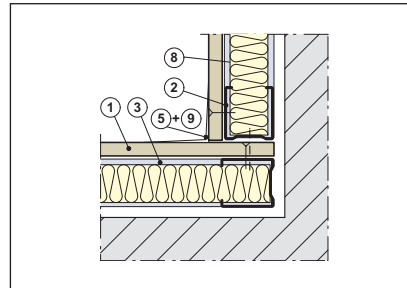
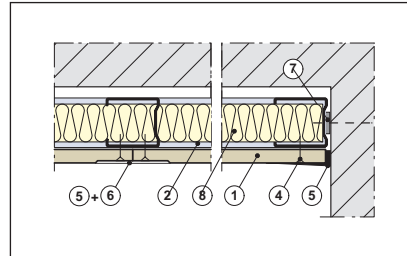
- Rigidur gipsvezelplaten
B221110.313.f01 gipsvezelplaat
- Gyproc gipskartonplaat
B221110.113.f01 gipskartonplaat
- Gyproc Metal Stud
B342210.114.f01 metalen wandprofiel

Details en aansluitingen

Daar elke toepassing in de praktijk is gebaseerd op de ter plaatse geldende omstandigheden, zullen prestaties in de praktijk enigzins kunnen afwijken van de gegeven waarden.

Om in de praktijk de hoogst mogelijke prestaties te bereiken, dient op de volgende punten te worden gelet:

- rekening houden met de prestaties van de flankerende constructies;
- de juiste details toepassen.



- ① = Rigidur gipsvezelplaat
② = Gyproc Metal Stud U-profiel
③ = Gyproc Metal Stud C-profiel
④ = Rigidur schroef
⑤ = Gyproc JointFiller Vario + Gyproc JointFinisher Premium
⑥ = Gyproc wapeningsband
⑦ = Gyproc afdichtingsband
⑧ = Minerale wol
⑨ = Gyproc papieren wapeningsband

4 Montage Rigidur wanden

4.1 Eisen aan de bouwplaats

Algemene bouwplaatsomstandigheden

Voordat er met de montage gestart kan worden, moet de ruwbouw wind- en regendicht, alsmede opgeruimd en bezemschoon zijn.

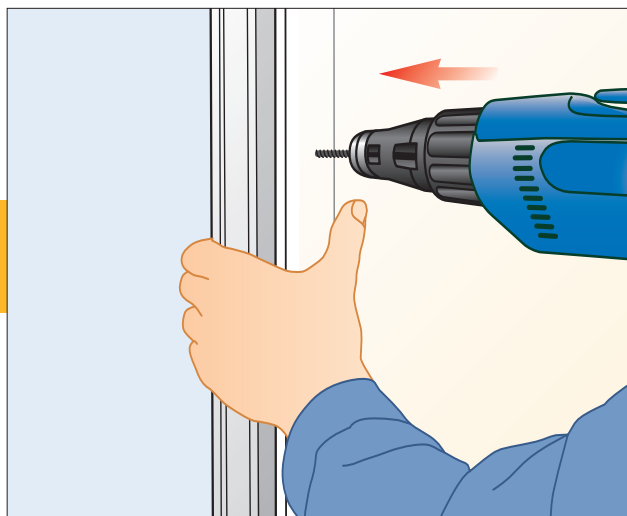
Zorg er in een verbouwing voor, dat stucwerk op kalkzandsteen, gasbeton etc. is aangebracht, voordat met het bevestigen van de Rigidur platen kan worden begonnen. De ruimte tevens voldoende ventileren. Buitenmuren die met Rigidur bekleed worden, dienen beschermd te zijn tegen doorslaand en optrekkend vocht.

Opslag

- Let bij het opslaan van de materialen op de draagkracht van de vloer.
- De platen horizontaal, voldoende ondersteund (door balkjes hart-op-hart 350 mm) en op een vlakke, droge ondergrond opslaan.
- Platen, die onverhoopt toch nat worden, moeten voor verwerking eerst vrij van elkaar op een vlakke ondergrond drogen.
- Alle accessoires dienen droog en vorstvrij opgeslagen te worden.

Transport op de bouwplaats

- Platen altijd verticaal vervoeren.
- Kleine platen kunnen door één persoon worden gedragen.
- Om beschadigingen van randen en hoeken te voorkomen, worden de grotere platen gedragen door twee personen. Een Gyproc platendrager is hierbij een handig hulpmiddel.
- Rigidur platen niet vastpakken of laten rusten op de hoeken.



Verwerkingsomstandigheden

- Rigidur gipsvezelplaten mogen niet worden gemonteerd in ruimten waar de luchtvochtigheid langdurig boven de 80% ligt. Verwerking dient plaats te vinden bij een relatieve luchtvochtigheid van 40 tot 80% en bij een temperatuur van minimaal 5°C.
- Zorg voor een goede ventilatie van de ruimte.
- Tijdens de voegafwerking geldt een maximale relatieve luchtvochtigheid van 70% en een minimale temperatuur van 5°C. Bij een temperatuur tussen 5 - 10°C adviseren wij gebruik te maken van Gyproc papieren wapeningsband.
- Alleen afvoegen als er geen grote vocht- of temperatuurschommelingen te verwachten zijn.
- In de winter de ruimte gelijkmatig opwarmen.

4.2 Opbouw van de draagconstructie

Maatvoering

Markeer de plaats van de wand op de vloer, het plafond en de aansluitende wand(en). Maak hiervoor gebruik van een smetlijn of bouwlaser met roterende straal. Markeer ook direct de plaats waar kozijnen en openingen komen.

Opbouw skelet

Skelet scheidingswand

Maak de Gyproc Metal Stud U-profielen voor vloer en plafond op maat met slijptol of blicschaar. In verband met de geluidsisolatie en brandwerendheid worden de U-profielen aan de rugzijde voorzien van Gyproc afdichtingsband. Eén strook Gyproc afdichtingsband van 8x20 voor profielen van 40 en 45 mm breed, twee stroken Gyproc afdichtingsband 8x9 mm voor profielen vanaf 50 mm. Bevestig deze profielen met behulp van slagpluggen tegen steenachtige constructies en met behulp van Gyproc snelbouwschroeven tegen houten ondergronden. De h.o.h.-afstand van de bevestigingsmiddelen bedraagt hierbij maximaal 750 mm.

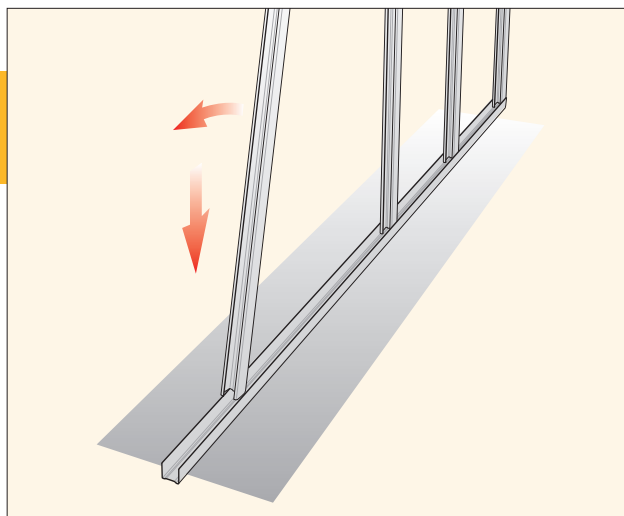
De Gyproc Metal Stud C-profielen worden 10 mm korter gehouden dan de afstand vloer-plafond. De C-profielen die tegen de omringende constructie worden gemonteerd, bevestigt u op dezelfde wijze (met Gyproc afdichtingsband) als de Gyproc Metal Stud U-profielen. De overige C-profielen worden met de gesloten zijde in de montagerichting in de U-profielen geklemd.

Bij een dubbelskeletwand worden de skeletten op 5 mm afstand van elkaar geplaatst. De Gyproc Metal Stud C-profielen worden tegen elkaar gesteund met behulp van Gyproc afdichtingsband.

De h.o.h.-afstand van de stijlen bedraagt 600 mm, alleen bij een enkele beplating met Rigidur 10 mm moet een afstand van 500 mm aangehouden worden.

Skelet vrijstaande voorzetwand

Het skelet van een vrijstaande voorzetwand komt overeen met dat van een scheidingswand. Afhankelijk van de wandhoogte kan het noodzakelijk zijn om de profielen aan de achterliggende constructie te koppelen. Voor extra warmte- en/of geluidsisolatie kan er bovendien extra isolatiemateriaal tussen het skelet en de bestaande wand worden aangebracht.



Plaatsen van Gyproc Metal Stud C-profielen

Regelwerk direct bevestigde voorzetwand

Bij een direct bevestigde voorzetwand worden de Rigidur platen op metalen Gyproc veerregels gemonteerd. De veerregels worden met een hart-op-hart-afstand van 600 mm met slagpluggen (in beton) of Gyproc snelbouwschroeven (in hout) horizontaal tegen de achterliggende constructie gemonteerd. De afstand van de bevestigingsmiddelen bedraagt maximaal 750 mm. De veerregels hebben een werkende hoogte van 20 mm; dunne leidingen kunnen hierdoor zonder frezen in de wand worden opgenomen.

Toepassing houten frame

Rigidur wanden kunnen ook worden opgebouwd met houten stijlen. U profiteert dan niet van de voordelen van het Gyproc Metal Stud systeem, zoals snellere montage en hogere geluidsisolatie. Bij een houten frame dient u de houtmaat vanzelfsprekend af te stemmen op de wandhoogte.

4.3 Bewerken van Rigidur platen

Op maat maken

Rigidur gipsvezelplaten kunnen met een zaag op maat gemaakt worden, zowel met een handzaag, decoupeerzaag als handcirkelzaag. Het zaagblad van de cirkelzaag moet van widia-tanden zijn voorzien en bij voorkeur van een stofafzuiging. Zaag altijd vanaf de zichtzijde en zorg ervoor dat de hellinghoek van de handzaag ten opzichte van de plaat niet te groot is. Indien nodig, nabewerken met een surformschaaf.

Sparingen

Sparingen voor bijvoorbeeld elektradozen maakt u met een gaten-, schrob- of decoupeerzaag.



Zagen van de Rigidur gipsvezelplaten

4.4 Bevestiging van Rigidur platen

Beplatingwijze

Voor het bevestigen van Rigidur platen op het Gyproc Metal Stud skelet gebruikt u Rigidur schroeven. De schroeven worden met behulp van een hoogtoerige schroefmachine (minimaal 2500 toeren/ minuut) ingedraaid. Het metaal hoeft u niet voor te boren. Voor een vlak eindresultaat worden de plaatnaden aan weerszijden van de wand tegenover elkaar geplaatst. Daarbij werkt u altijd in de gesloten richting van de Gyproc Metal Stud C-profielen, zodat u eerst ter plaatse van de open zijde van het C-profiel schroeft.

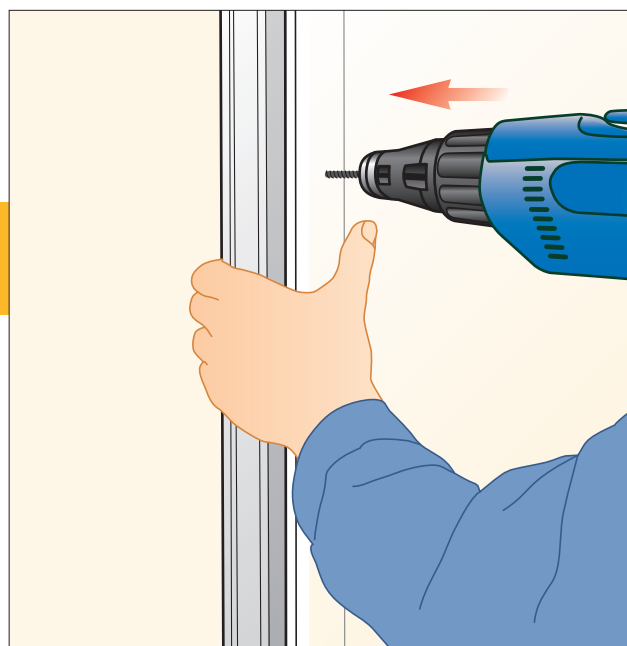
Voor de bevestiging op een houten skelet kan naast de Rigidur schroeven ook gebruik worden gemaakt van nieten. Voor de montagerichtlijnen en specificaties over de nieten kunt u contact opnemen met Gyproc.

Rigidur AK stotend monteren

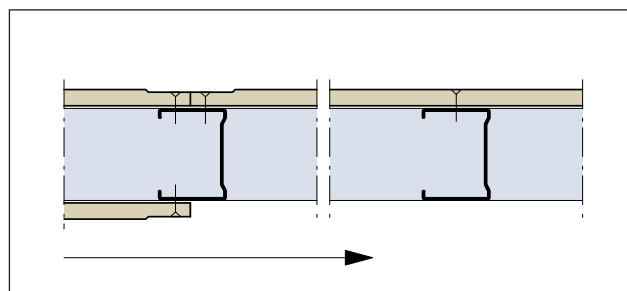
Rigidur platen met afgevlakte langskanten (AK) worden stotend gemonteerd op het Gyproc Metal Stud skelet. De naden zijn gemakkelijk glad af te voegen met Gyproc JointFiller Vario en Gyproc wapeningsband. Hieroverheen wordt een toplaag aangebracht van Gyproc JointFinisher Premium. Eventuele kopse naden worden gemonteerd met een tussenruimte van 5 mm. Horizontale naden minimaal 400 mm ten opzichte van elkaar laten verspringen.

Rigidur VK met 5 mm tussenruimte monteren

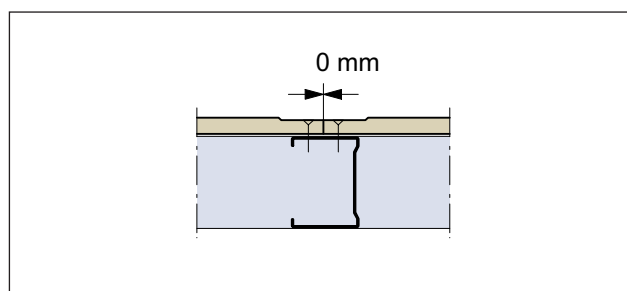
Bij het bevestigen van Rigidur platen met volle kant (VK) wordt een voegbreedte van 5 mm tussen de platen aangehouden. Dankzij de aangepaste afmetingen van de platen (595 en 1195 mm breed), kunt u de standaard stijlfstand van 600 mm hanteren. De naden worden vervolgens eenvoudig afgewerkt met Gyproc JointFiller Vario en Gyproc JointFinisher Premium.



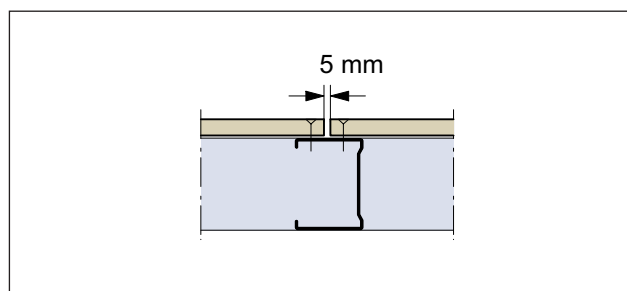
Bevestiging op Gyproc Metal Stud skelet



Montagerichting bij Gyproc Metal Stud skelet



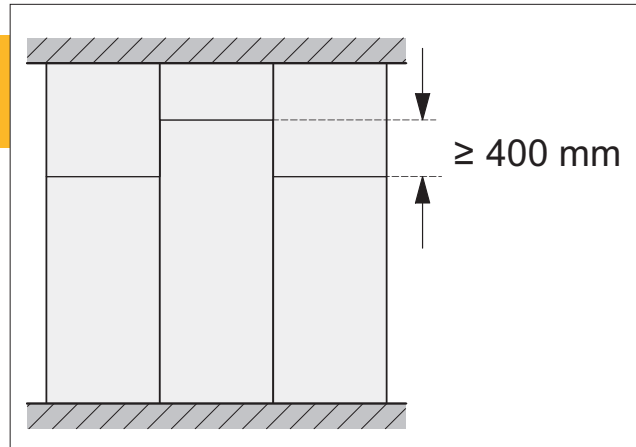
Rigidur AK stotend monteren



Rigidur VK met 5 mm tussenruimte monteren

Horizontale naden laten verspringen

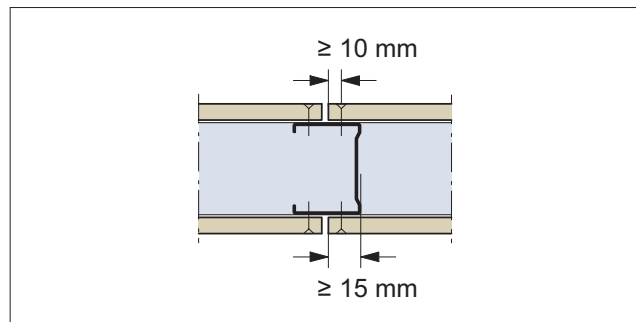
Horizontale naden minimaal 400 mm ten opzichte van elkaar laten verspringen. Horizontale naden zo veel mogelijk bovenin de wand situeren. Kruisnaden vermijden.



Horizontale naden minimaal 400 mm laten verspringen

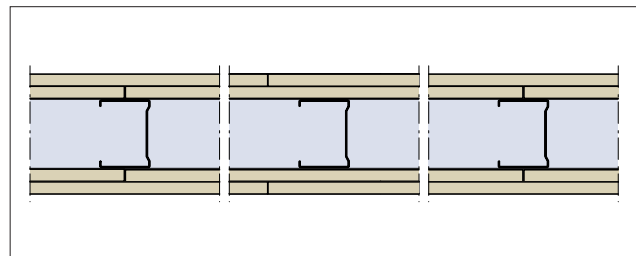
Bevestiging op profielen

Let erop dat de platen minimaal 15 mm oplegging op de profielen bezitten en dat de minimale afstand van de bevestigingsmiddelen tot de plaatrand 10 mm bedraagt. De bevestigingsmiddelen dienen verzonken te worden aangebracht, zodat ze goed kunnen worden afgevoegd.



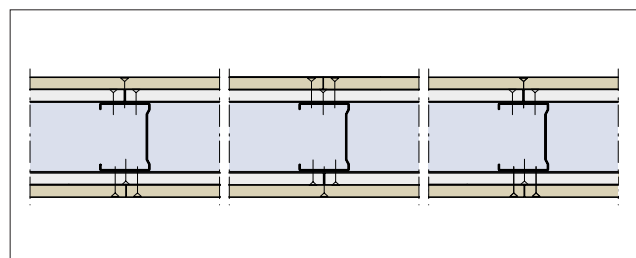
Meervoudig beplatede wanden

Bij een dubbele Rigidur beplating wordt de tweede plaatlaag bevestigd op de eerste plaatlaag. Hierbij wordt gebruik gemaakt van Rigidur schroeven of spreidnieten. De tweede plaatlaag wordt daarbij versprongen aangebracht ten opzichte van de eerste plaatlaag.



Beplatingsschema: dubbele Rigidur beplating

Bij toepassing van een Rigidur ECO-wandopbouw dienen de verticale naden van de Gyproc beplating (eerste plaatlaag) aan weerszijden van de wand ten opzichte van elkaar te verspringen. De Rigidur beplating wordt vervolgens ook met verspringende naden aangebracht. Hierbij wordt zowel de Rigidur als de Gyproc beplating bevestigd in het skelet.



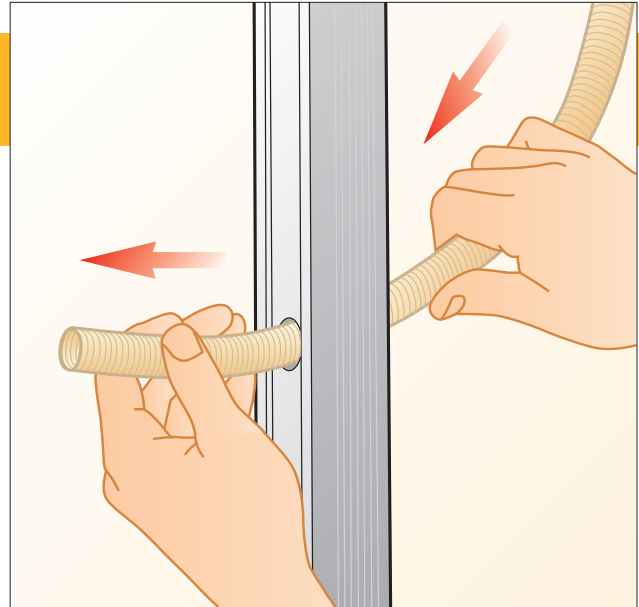
Beplatingsschema: ECO-wand opbouw

Voorzieningen

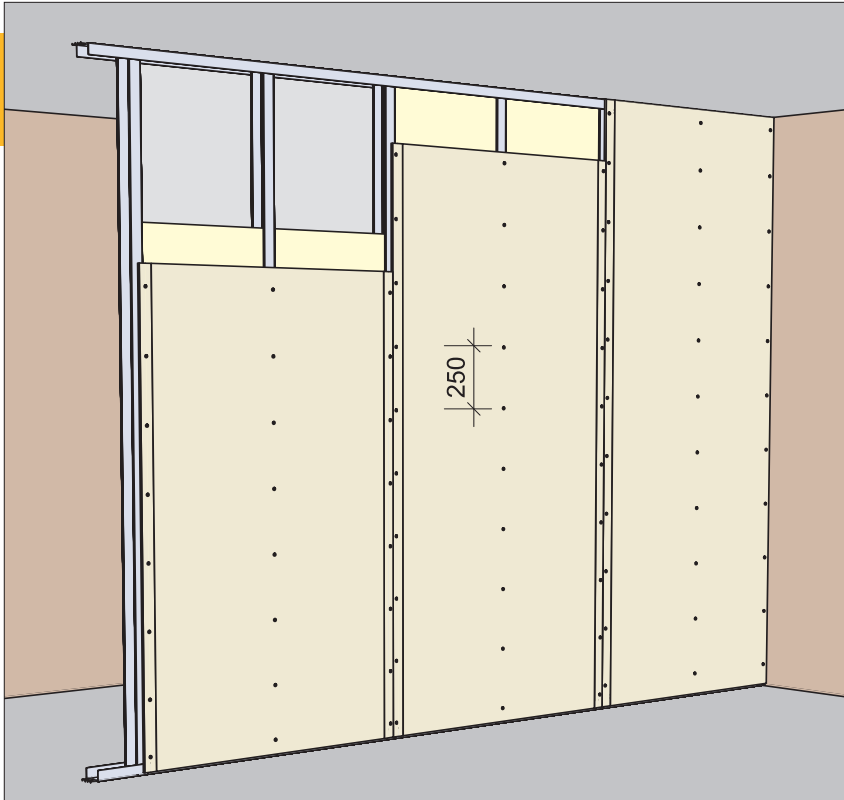
In de spouw van de Rigidur wanden kunnen leidingen voor water, elektra en andere installaties gemakkelijk, zonder frezen, worden weggewerkt. Horizontale leidingen worden door de doorvoerpoortjes in de Gyproc Metal Stud C-profielen geleid. Bij scheidingswanden worden de voorzieningen aangebracht nadat de eerste zijde is beplaat.

Specificatie van de bevestigingsmiddelen

In de onderstaande tekeningen zijn de verschillende samenstellingen van beplatingen uitgewerkt, met de bijbehorende specificatie van de bevestigingsmiddelen. Voor de specificaties van afwijkende opbouwen verwijzen wij u naar onze Gyproc Helpdesk: 0347-325100.

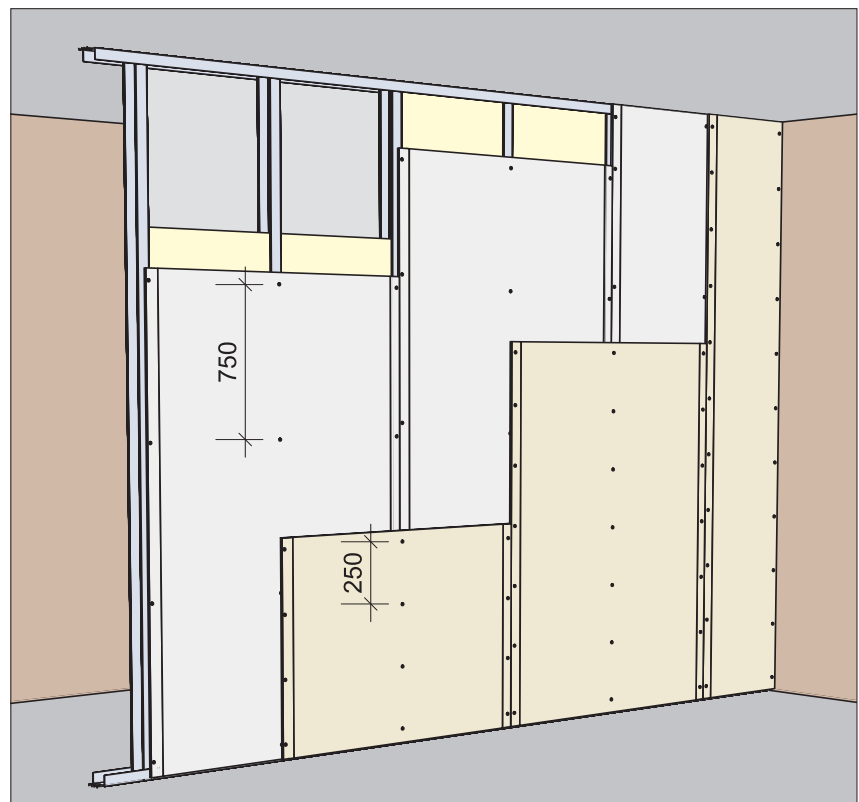


Elektraleidingen in de spouw



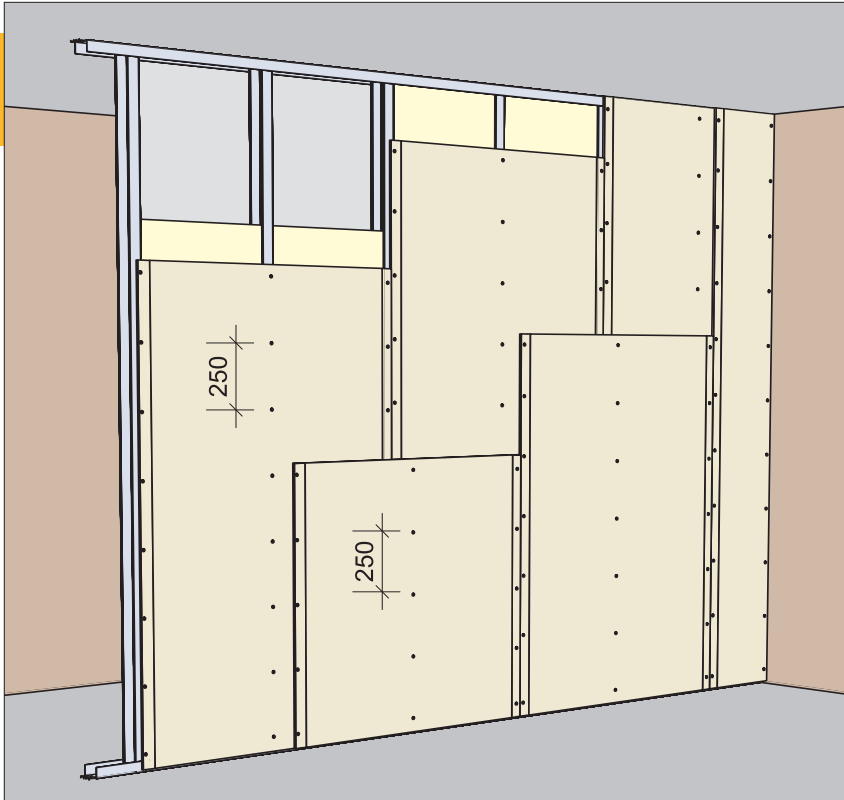
**Enkele beplating met
Rigidur gipsvezelplaten 12,5 mm**

*Rigidur platen in de stijlen schroeven met
Rigidur schroeven 30 mm, h.o.h. maximaal
250 mm.*



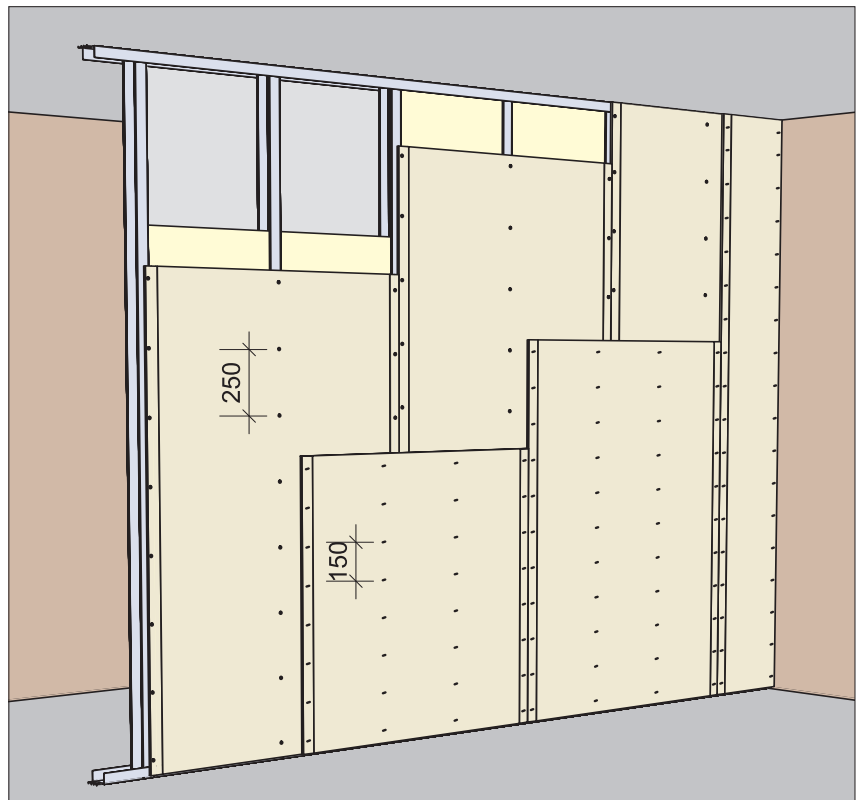
**Rigidur ECO-wandopbouw;
Gyproc gipskartonplaat 12,5 mm +
Rigidur gipsvezelplaat 12,5 mm**

*De eerste plaatlaag Gyproc op de stijlen
bevestigen met Gyproc snelbouwschroeven
25 mm, h.o.h. maximaal 750 mm. Rigidur
platen op de stijlen bevestigen met Rigidur
schroeven 45 mm, h.o.h. maximaal 250 mm.*



Dubbele beplating met Rigidur gipsvezelplaten (eerste variant)

*De eerste plaatlaag Rigidur op de stijlen bevestigen met Rigidur schroeven 30 mm, h.o.h. maximaal 250 mm.
De tweede plaatlaag Rigidur in de eerste plaatlaag Rigidur bevestigen in drie rijen met Rigidur schroeven 22 mm, h.o.h. maximaal 250 mm.*



Dubbele beplating met Rigidur gipsvezelplaten (tweede variant)

*De eerste plaatlaag Rigidur op de stijlen bevestigen met Rigidur schroeven 30 mm, h.o.h. maximaal 250 mm.
De tweede plaatlaag Rigidur aan de eerste plaatlaag Rigidur bevestigen in vier rijen met spreadnieten van 22 mm, h.o.h. maximaal 150 mm.*

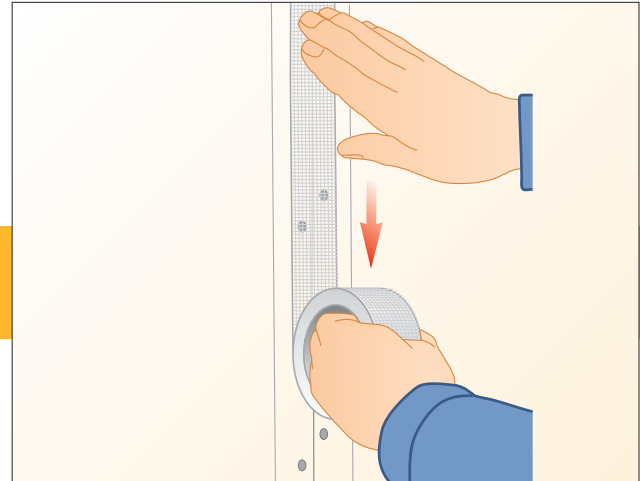
4.5 Afvoegen

Algemeen

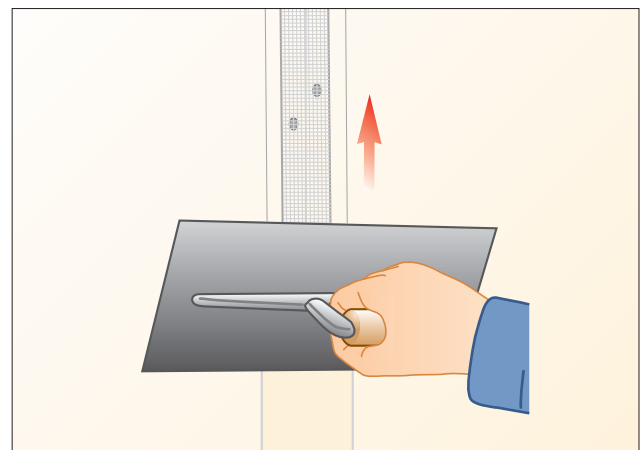
Bij de voegafwerking mag de luchtvochtigheid niet hoger zijn dan 70%, met een minimale ruimtetemperatuur van 5 °C. Bij een temperatuur tussen 5 - 10°C adviseren wij gebruik te maken van Gyproc papieren wapeningsband. Het pand dient wind- en waterdicht te zijn en het vochtgehalte van de ruimte stabiel. Afhankelijk van de kantvorm van de Rigidur gipsvezelplaat worden de naden op de volgende wijze afgevoegd.

Afvoegen Rigidur AK

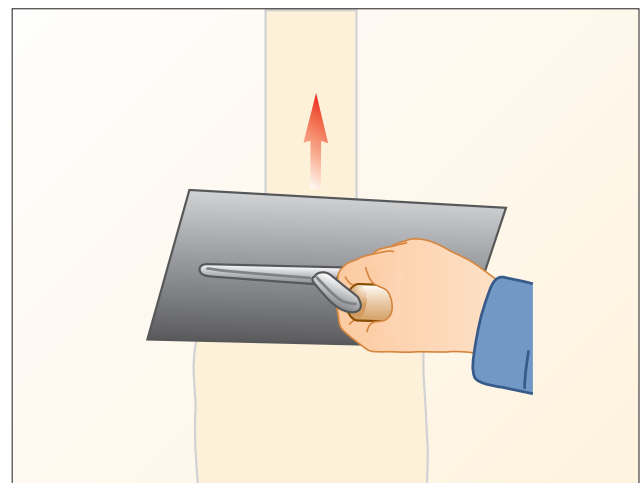
Maak de naden stofvrij. Breng vervolgens Gyproc zelfklevend wapeningsband aan op de AK-naad. Afhankelijk van de gewenste vlakheid brengt u één of meerdere lagen Gyproc JointFiller Vario over de naden aan. Voor een gladde afwerking brengt u vervolgens een toplaag van Gyproc JointFinisher Premium aan. Na het uitharden kunnen oneffenheden met een schuurgaas worden verwijderd. Schroefkoppen worden op dezelfde wijze afgewerkt, echter zonder wapeningsband.



Wapeningsband aanbrengen



Voegenvuller aanbrengen



Voegenfinish aanbrengen

Afvoegen Rigidur VK

Maak de naden stofvrij. Zet de naden vol met Gyproc JointFiller Vario en strijk deze glad af. Voor een gladde afwerking brengt u vervolgens een toplaag van Gyproc JointFinisher Premium aan. Na uitharding eventueel licht schuren met een schuurgaas. Schroefkoppen worden op dezelfde wijze afgewerkt.

Afvoegen in- en uitwendige hoeken

Inwendige hoeken

Bij het afvoegen van inwendige hoeken wordt t.p.v. de wand-wandaansluiting Gyproc papieren wapeningsband in Gyproc JointFiller Vario aangebracht. Na uitharding glad afwerken met een toplaag van Gyproc JointFinisher Premium.

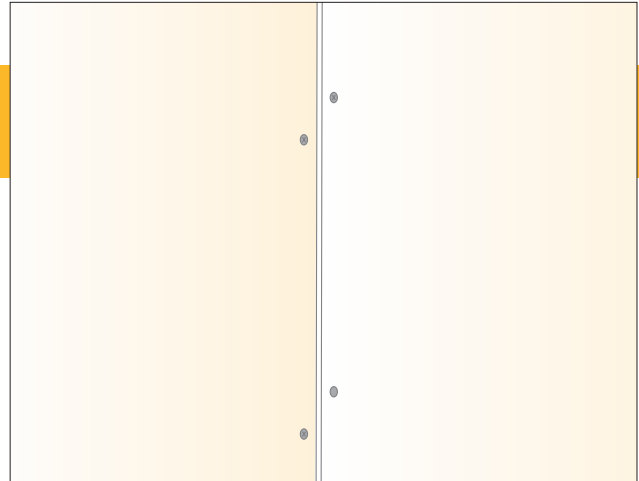
Uitwendige hoeken

Uitwendige hoeken worden beschermd met Gyproc No-Coat UltraFlex.

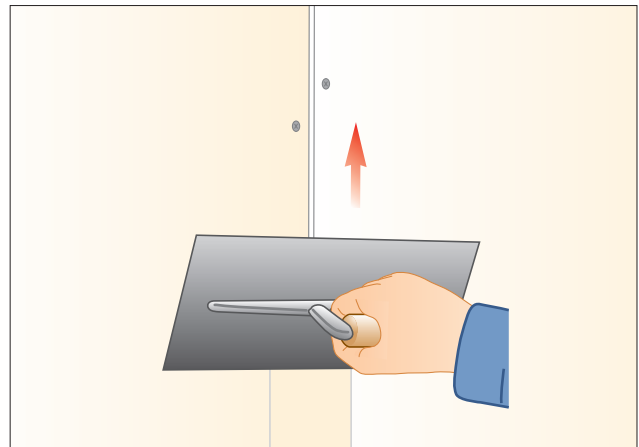
Eerst op beide wandzijdes een laag Gyproc JointFiller Vario aanbrengen, Gyproc No-Coat UltraFlex erin drukken, gladstrijken en een dun laagje Gyproc JointFiller Vario erover aanbrengen. Na uitharding een toplaag aanbrengen van Gyproc JointFinisher Premium.

Repareren van beschadigingen

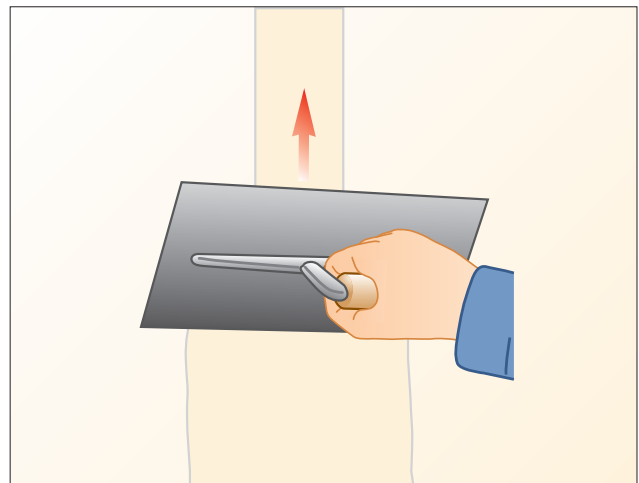
Kleine beschadigingen in het plaatoppervlak kunnen eenvoudig weggewerkt worden met Gyproc JointFiller Vario. Bij grotere beschadigingen maakt u eerst een sparing ter plaatse van de beschadiging. Breng 2 stukken Gyproc Metal Stud profiel aan in de opening en schroef ze vast. Maak een passtuk van Rigidur plaat en schroef dit op de profielen. Werk de naden en schroefkoppen op de gebruikelijke wijze af.



Naad van 5 mm



Voegenvuller aanbrengen



Voegenfinish aanbrengen

4.6 Afwerking

Zodra de voegafwerking volledig droog is, kan in principe elke gewenste oppervlakte-afwerking aangebracht worden. Voorstrijken van de Rigidur beplating is alleen noodzakelijk indien de gekozen afwerking dit vereist. Onderstaand vindt u een aantal mogelijkheden.

Schilderwerk

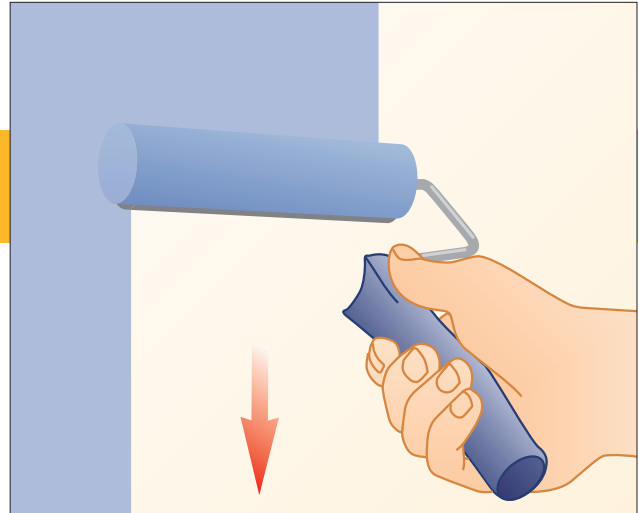
Alle in de handel verkrijgbare verfsoorten kunnen worden toegepast, met uitzondering van verfsoorten op basis van kalk- en waterglas. Houd hierbij altijd de verwerkingsvoorschriften van de leverancier van de verf aan.

Behangen

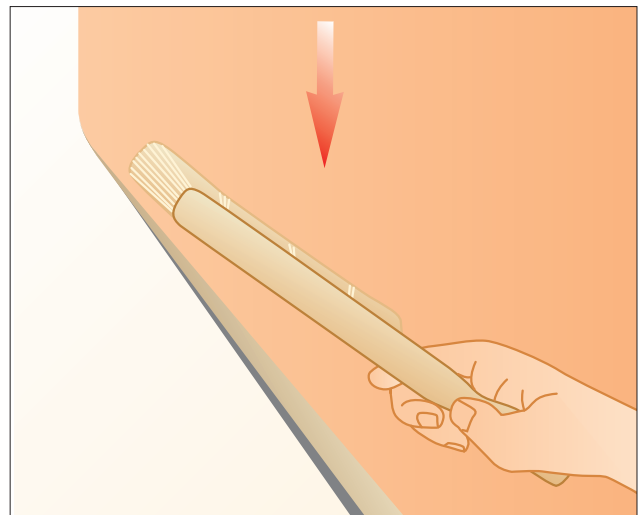
Alle in de handel verkrijgbare behangsoorten en behanglijmen kunnen worden toegepast. Volg hierbij altijd de verwerkingsvoorschriften van de leverancier van de behanglijm.

Tegelwerk

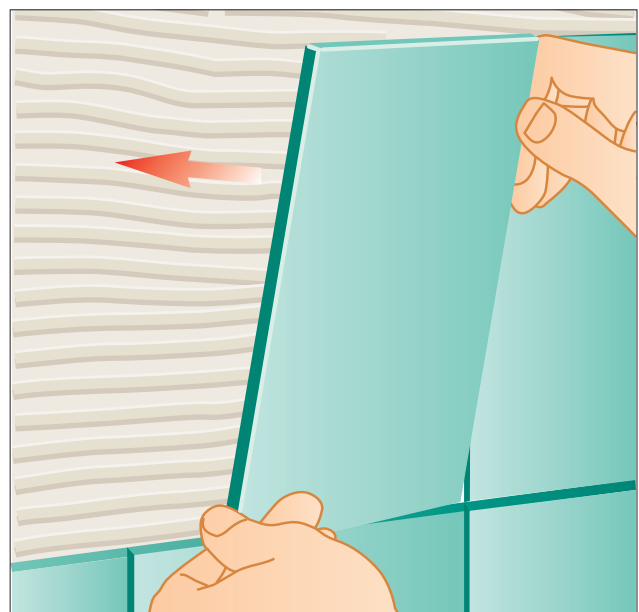
Rigidur vormt een uitstekende basis voor tegelwerk. Indien het tegelwerk wordt toegepast in natte ruimtes, dient een waterdichte flexibele tegellijm te worden toegepast. Vanzelfsprekend dienen ook hierbij de richtlijnen van de desbetreffende fabrikant in acht te worden genomen.



Schilderwerk

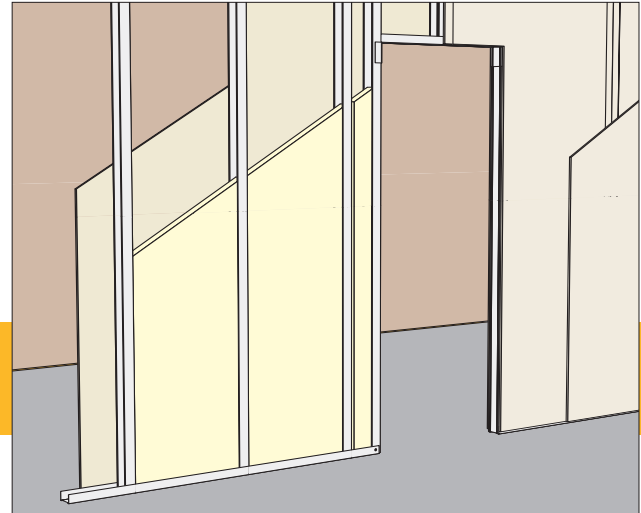


Behangen



Tegelwerk

4.7 Deurkozijnen



Deuropening

Afhankelijk van het type kozijn dat wordt toegepast, vindt de montage respectievelijk vóór, tijdens of na het monteren van de wand plaats.

Het type kozijnbevestiging dat nodig is, is afhankelijk van de wandhoogte, deurbreedte en het gewicht van de deur.

Houdt hierbij de volgende richtlijnen aan:

| Wandhoogte h | Specificaties deur | | | |
|--|--|---|---|--|
| | b ≤ 900 mm | | b > 900 mm | |
| | m ≤ 25 kg | 25 kg < m ≤ 40 kg | m > 40 kg | |
| h ≤ 2600 mm of h ≤ 0,75 h _{max} | 1: geen extra voorzieningen; het kozijn aan het C-profiel monteren | 3: verdubbelen van de Gyproc Metal Stud C-profielen en deze boven en onder vastzetten | 4: verzaard profiel Gyproc Metal Stud-R toepassen en deze boven en onder vastzetten | Neem voor advies contact op met Gyproc |
| h > 0,75 h _{max} | 2: verdubbelen van de Gyproc Metal Stud C-profielen | 4: verzaard profiel Gyproc Metal Stud-R toepassen en deze boven en onder vastzetten | | |

h_{max} = maximale wandhoogte, afhankelijk van type wand

m = massa deur in kg

b = breedte deur in mm

1, 2, 3 en 4: verwijzen naar de hierna volgende montage methodes

Methode 1

Ter plaatse van de kozijnen de Gyproc Metal Stud U-profielen maximaal 50 mm vanaf de deuropening aan de vloer bevestigen met Rigidur schroeven of slagpluggen.

Ten behoeve van de maatvoering worden de C-profielen langs de deuropening met Gyproc snelbouwparkers of een Gyproc fixeertang aan de U-profielen bevestigd.

Methode 2

Ter plaatse van de kozijnen de U-profielen maximaal 50 mm vanaf de deuropening aan de vloer bevestigen met Rigidur schroeven of slagpluggen.

De Gyproc Metal Stud C-profielen aan weerszijden van het kozijn worden verdubbeld door ze kokervormig in elkaar te klikken en h.o.h. 500 mm in beide flenzen met Gyproc snelbouwparkers aan elkaar te verbinden. Deze kokers worden boven en onder met Gyproc snelbouwparkers aan de U-profielen bevestigd.

Methode 3

De Gyproc Metal Stud C-profielen aan weerszijden van het kozijn worden verdubbeld door ze kokervormig in elkaar te klikken en h.o.h. 500 mm in beide flenzen met Gyproc snelbouwparkers aan elkaar te verbinden. Deze kokers worden boven en onder bevestigd met montagehoeken.

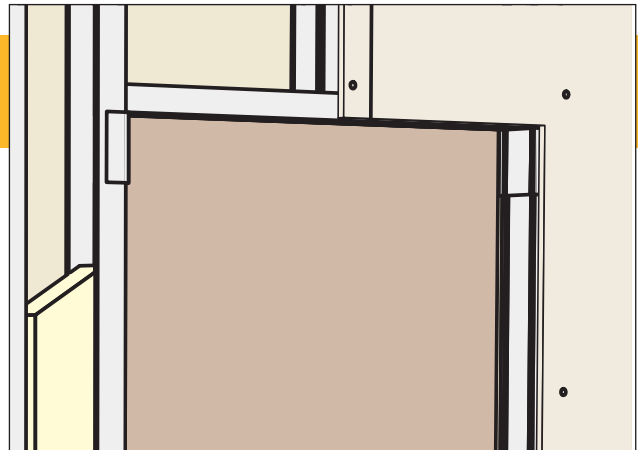
Methode 4

De Gyproc Metal Stud C-profielen aan weerszijden van het kozijn worden vervangen door verzwaarde Gyproc Metal Stud R-profielen, die boven en onder worden bevestigd met montagehoeken. De Rigidur platen kan men rechtstreeks op de Gyproc Metal Stud R-profielen bevestigen met zelfborende schroeven.

De montage verloopt verder als volgt:

- Boven de deuropening wordt een U-profiel als raveling gemonteerd.
- C-profielen boven de deuropening tussen plafondprofiel en de raveling aanbrengen. Houdt hierbij een hart-op-hart-afstand van 600 mm aan. Een verbinding van deze stijlen met het plafondprofiel en raveling is niet nodig.

Het bevestigen van de gipsvezelplaten bij kozijnen vergt enige aandacht. De naad mag nooit in het verlengde van de kozijnstaander zitten, maar moet verspringen zoals in de afbeelding, het zogenaamde vlaggen.



'Vlaggen' bij kozijn

Raamopeningen

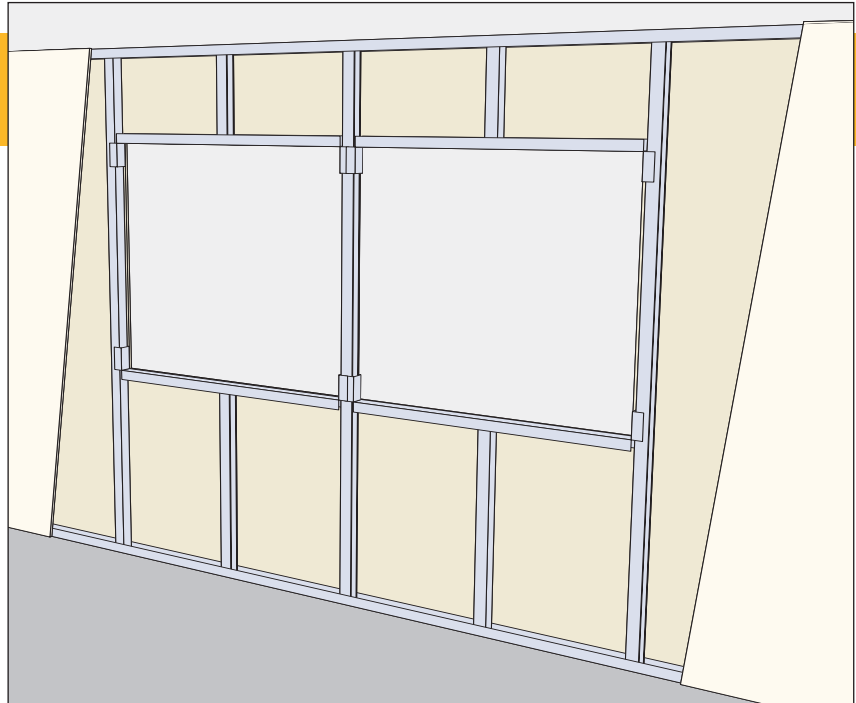
De breedte van een raamopening mag zich over niet meer dan twee stijlvelden uitstrekken. Bredere vensters verdeelt men in meerdere delen, waartussen steeds een Gyproc Metal Stud C-profiel moet doorlopen tot de bovenzijde van de (voorzet)wand.

Het maken van raamopeningen gaat verder als volgt:

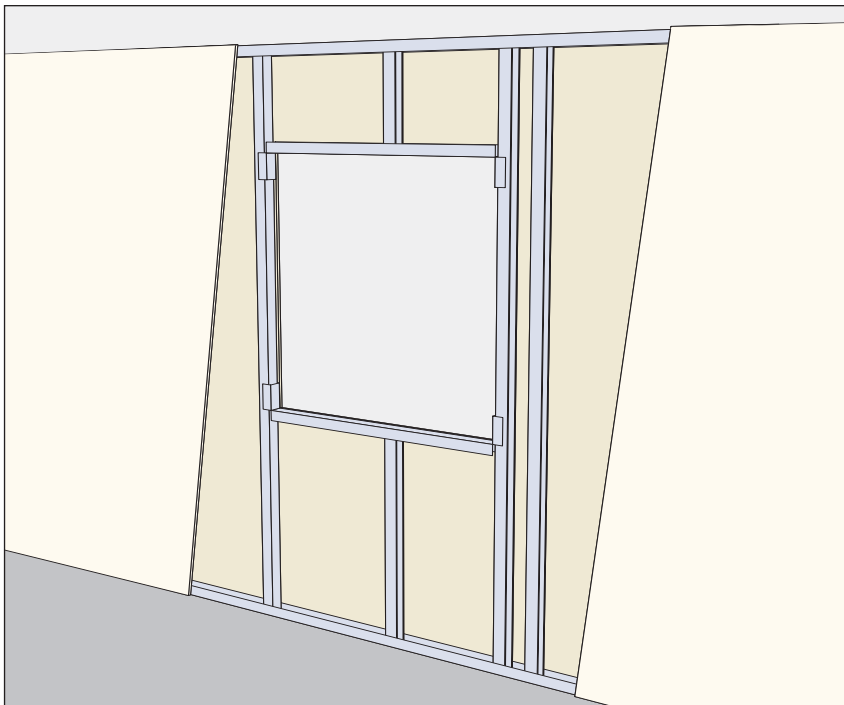
- Boven en onder de raamopening wordt een U-profiel als raveling gemonteerd met Gyproc snelbouwparkers.
- De ontbrekende Gyproc Metal Stud C-stijlen boven en onder de raamopening aanbrengen.
- De open zijde van het Gyproc Metal Stud C-profiel waartegen het kozijn wordt gemonteerd, kan men dicht zetten met een Gyproc Metal Stud U-profiel. Ook kan men het betreffende Gyproc Metal Stud C-profiel met de rugzijde naar de raamopening plaatsen (tenzij aan de andere zijde een tweede raamkozijn wordt aangebracht).

Als de opening in de wand smaller is dan de afstand tussen twee stijlen, dan worden de ravelingen onder en boven het kozijn op de hierboven beschreven wijze aangebracht.

Links of rechts van de opening wordt een extra Gyproc Metal Stud U-profiel aangebracht, dat ter plaatse van de ravelingen in de flenzen wordt ingeknipt, omgezet en vastgeschroefd met Gyproc snelbouwparkers.



Verdeel bredere ramen in meerdere delen.



*Breng extra Gyproc Metal Stud C-stijl aan
wanneer opening smaller is dan twee stijlen*

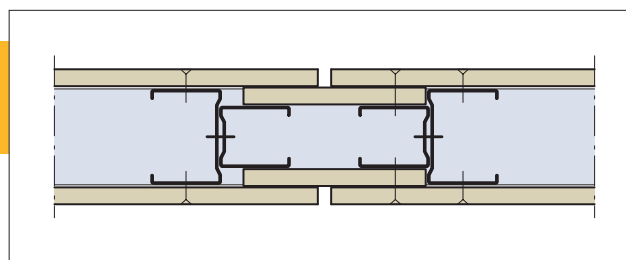
4.8 Dilataties en glijdende aansluitingen

Dilataties worden aangebracht om materiaaluitzetting van de achterliggende draagconstructie op te kunnen vangen. Houdt hierbij de volgende richtlijnen aan:

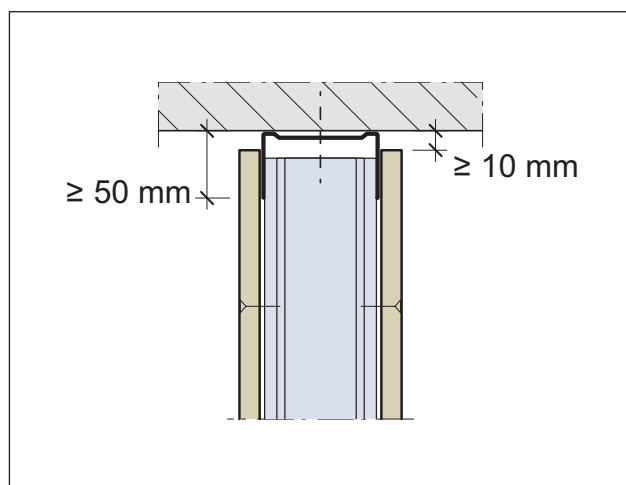
- Op plaatsen waar de hoofdconstructie is gedilateerd, moeten ook dilataties in de Rigidur wand worden aangebracht.
- Dilataties aanbrengen bij wandafmetingen groter dan 10 m^2 .

Rigidur wanden kunnen een beperkte doorbuiging van de bovenliggende vloer opvangen. Bij grote overspanningen kan de te verwachte doorbuiging van de bovenliggende vloer groter zijn dan 10 mm . In deze situaties moet een glijdende aansluiting gemaakt worden in de Rigidur wand.

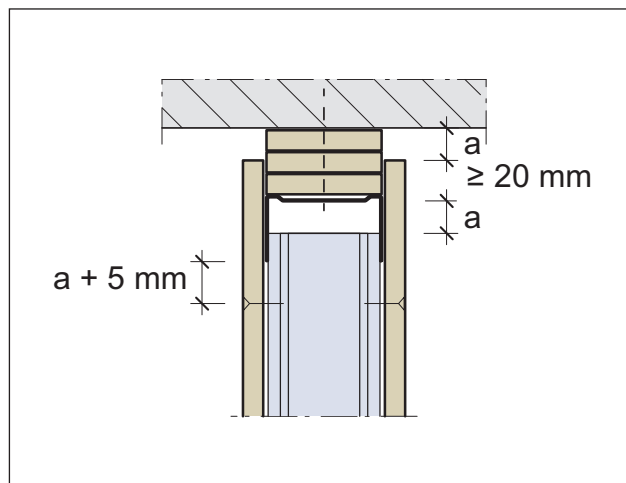
Een goed uitgevoerde glijdende aansluiting heeft nauwelijks gevolgen voor de geluidsisolatie en brandwerendheid van de wand. Wanneer er brandwerende eisen (≥ 30 minuten) aan een wand worden gesteld en wanneer de aansluiting direct door het vuur kan worden belast, raden wij u aan stroken Rigidur tussen het U-profiel en de vloer toe te passen. In plaats van meerdere stroken Rigidur, kunt u tijd besparen door hiervoor dikkere RiNoflam-S stroken toe te passen.



Dilatatie



Standaard glijdende aansluiting



Brandwerende glijdende aansluiting

4.9 Toepassing in natte cellen

Rigidur gipsvezelplaten (12,5 mm dik) zijn geschikt voor toepassing in vochtige ruimtes zoals badkamers. Daar waar de wand direct belast kan worden met water, dient u de volgende richtlijnen in acht te nemen.

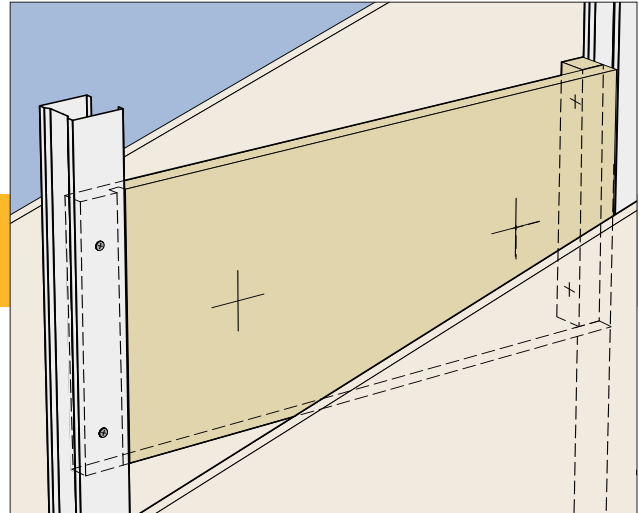
- Het oppervlak moet waterdicht worden afgewerkt met bijvoorbeeld een waterdicht tegelwerk. Volgt u hiervoor de richtlijnen van de desbetreffende lijmfabrikant.
- Platen ca. 10 mm vrij van de vloer laten, zodat er geen vocht in de plaat kan optrekken.
- De wanden aan de onderzijde (minimaal 50 mm boven de afgewerkte vloer) met een elastisch waterkerend kimband beschermen tegen toetreding van water.
- Leidingdoorvoeren ca. 10 mm groter maken dan de diameter van de leiding en deze na montage afdichten met een elastisch blijvende kit (siliconenkit).
- Koudwaterleidingen voorzien van voldoende isolatie om condensvorming te voorkomen.
- De wanden mogen niet aan beide zijden dampremmend worden afgewerkt.

Voor ruimtes met een continu hoge luchtvochtigheid of vochtproductie heeft Gyproc de Placocem cementplaat ontwikkeld.

Neem voor meer informatie hierover contact op met Gyproc.

4.10 Bevestiging van voorwerpen

Dankzij de sterke eigenschappen van Rigidur kunnen voorwerpen gemakkelijk opgehangen worden. Lichte voorwerpen kunnen eenvoudig aan schroeven of schilderijhaakjes worden opgehangen. Kleine boekenplanken of hangende kastjes zijn probleemloos met Gyproc plaatpluggen te bevestigen. Zwaardere lasten of dynamisch belaste voorwerpen zoals wastafels worden bevestigd met behulp van achterhout. Bevestig hiervoor een strook multiplex (18 mm dik, 400 mm hoog) tussen de C-profielen. Het achterhout wordt aan één zijde voorzien van een groef. Schroef de plaat die ervoor komt op voldoende plaatsen tegen het achterhout.



Zwaardere lasten/dynamisch belaste voorwerpen bevestigen met achterhout

Met schilderijhaakjes, maximale belasting in kg.

| Aantal pennen | Rigidur 1x 12,5 mm | Rigidur 2x 12,5 mm |
|---------------|--------------------|--------------------|
| 1 | 17 | 20 |
| 2 | 27 | 30 |
| 3 | 37 | 40 |

Met schroeven (doorsnede 5 mm), maximale belasting in kg.

| Rigidur 1x 12,5 mm | Rigidur 2x 12,5 mm |
|--------------------|--------------------|
| 30 | 40 |

Met metalen holle wandpluggen, maximale belasting in kg.

| Excentriciteit van de belasting bij Rigidur wanden | Rigidur 1x 12,5 mm per plug* | Rigidur 2x 12,5 mm per plug* |
|--|------------------------------|------------------------------|
| 100 | 65 | 70 |
| 200 | 55 | 62 |
| 300 | 52 | 60 |
| 400 | 45 | 50 |

* Minimale afstand tussen twee bevestigingspunten dient 150 mm te zijn, zo niet dan geldt de halve draagkracht per plug.

4.11 Verbruiksstaten*

Rigidur scheidingswand

| Verbruik per m ² wand | Enkel skelet enkel beplaat | Enkel skelet dubbel beplaat | Enkel skelet ECO, dubbel | Enkel skelet ECO, drievoudig | Dubbel skelet dubbel beplaat |
|---|----------------------------|-----------------------------|--------------------------|------------------------------|------------------------------|
| Rigidur gipsvezelplaten | 2,1 m ² | 4,2 m ² | 2,1 m ² | 2,1 m ² | 4,2 m ² |
| Gyproc gipskartonplaten | - | - | 2,1 m | 4,2 m | - |
| Gyproc Metal Stud C-profielen | 2,3 m | 2,3 m | 2,3 m | 2,3 m | 4,6 m |
| Gyproc Metal Stud U-profielen | 0,8 m | 0,8 m | 0,8 m ² | 0,8 m ² | 1,6 m ² |
| Evt. Minerale wol | 1,05 m ² | 1,05 m ² | 1,05 m ² | 1,05 m ² | 1,05 m ² |
| Slagpluggen (beton) / Gyproc snelbouwschroeven (hout) | 2 stuks | 2 stuks | 2 stuks | 2 stuks | 4 stuks |
| Gyproc afdichtingsband | 1,3 m | 1,3 m | 1,3 m | 1,3 m | 2,6 m |
| Rigidur schroeven | 28 stuks | 56 stuks | 25 stuks | 25 stuks | 56 stuks |
| Gyproc snelbouwschroeven | - | - | 9 stuks | 18 stuks | - |
| Gyproc JointFiller Vario | 0,4 kg | 0,4 kg | 0,4 kg | 0,4 kg | 0,4 kg |
| Gyproc wapeningsband | 0,9 m | 0,9 m | 0,9 m | 0,9 m | 0,9 m |
| Gyproc JointFinisher Premium | 0,1 kg | 0,1 kg | 0,1 kg | 0,1 kg | 0,1 kg |

Rigidur voorzetwand

| Verbruik per m ² wand | Voorzetwand op regelwerk | Voorzetwand met PlaGyp-systeem | Vrijstaande voorzetwand |
|---|--------------------------|--------------------------------|-------------------------|
| Rigidur gipsvezelplaten | 1,05 m ² | 1,05 m ² | 1,05 m ² |
| Gyproc veerregels | 2,2 m | - | - |
| PlaGyp CD-profiel | - | 2,2 m | - |
| PlaGyp montagebeugels | - | 3 stuks | - |
| Gyproc Metal Stud C-profielen | - | - | 2,3 m |
| Gyproc Metal Stud U-profielen | - | - | 0,8 m |
| Evt. Minerale wol | 1,05 m ² | 1,05 m ² | 1,05 m ² |
| Slagpluggen (beton) / Gyproc snelbouwschroeven (hout) | 3 stuks | 3 stuks | 2 stuks |
| Gyproc afdichtingsband | - | - | 1,3 m |
| Rigidur schroeven | 14 stuks | 14 stuks | 14 stuks |
| Gyproc JointFiller Vario | 0,2 kg | 0,2 kg | 0,2 kg |
| Gyproc wapeningsband | 0,9 m | 0,9 m | 0,9 m |
| Gyproc JointFinisher Premium | 0,1 kg | 0,1 kg | 0,1 kg |

* De genoemde hoeveelheden zijn niet bindend.

Gyproc, uw gids in gips.

- *Wandsystemen*
- *Plafondsysteem*
- *Vloersystemen*
- *Brandwerende systemen*
- *Design plafonds*
- *Design systemen*
- *Pleister systemen*

Gyproc

Gyproc is wereldwijd de marktleider op het gebied van gipsproducten en systemen voor de binnenafbouw. Gyproc maakt deel uit van Saint-Gobain, de grootste aanbieder van bouwmaterialen ter wereld.

Op de Nederlandse markt brengt Gyproc naast Rigidur wand- en vloersystemen ook Gyproc Metal Stud en Gyproc Cable Stud systemen, DuraGyp gewapende gipskartonplaten, Placocem cementplaten, RiNoflam brandwerende systemen en Gyproc design plafonds. Daarnaast heeft Gyproc een uitgebreid assortiment Plâtres Lambert gipsen.

Service

Voor technische advisering en projectgerichte ondersteuning, kunt u contact opnemen met Gyproc.

Saint-Gobain Gyproc Nederland B.V.

Postbus 73
4130 EB Vianen
Tel: 0347-325100
Fax: 0347-325125
E-mail: info@gyproc.nl
Internet: www.gyproc.nl